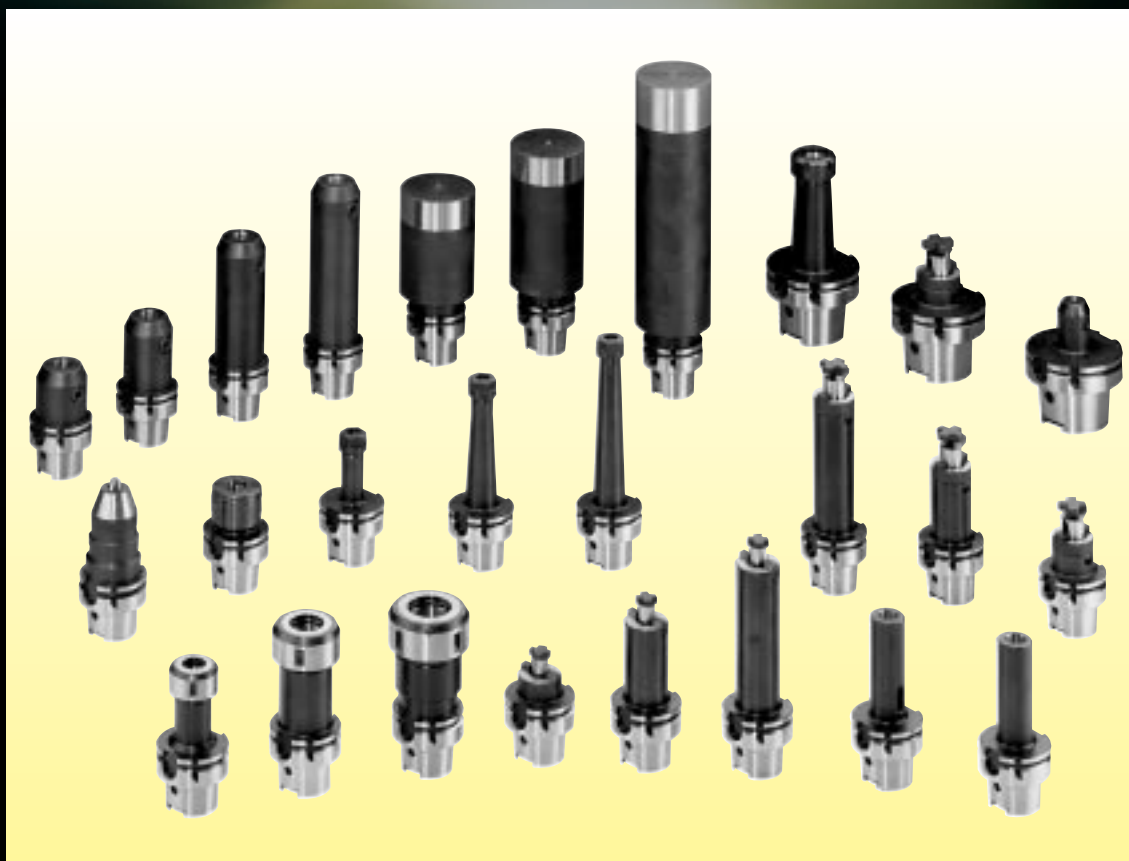


HSK - WERKZEUGAUFNAHMEN

TOOL HOLDERS
PORTE-OUTILS



ISO 12164 - FORM A+C

Sehr geehrter Kunde,

bitte beachten Sie folgende Hinweise:

- Mit diesem Katalog wird die vorherige Ausgabe ungültig
- Technische Änderungen und Preisänderungen behalten wir uns vor
- Bildliche Darstellungen sind unverbindlich
- Für Druckfehler übernehmen wir keine Haftung
- Es gelten ausschließlich unsere allgemeinen Verkaufs- und Lieferbedingungen

Dear Customer,

please note the following points:

- This catalogue invalidates our former edition
- We reserve the right to make technical modifications and to change the price
- Pictorial illustrations are not binding
- We accept not any liability for print mistake
- Only our terms and conditions are valid

Cher client,

veuillez considérer les indications suivantes:

- Ce catalogue annule les précédentes publications
- Nous nous réservons le droit de modification technique ou de prix à tout moment
- Toutes les illustrations sont données à titre d'exemple et ne nous engagent en aucune manière
- Nous ne répondre pas aux fautes d'impression
- Seulement nos conditions de vente et de livraison sont valables

Inhaltsverzeichnis



Table of contents

Table des matières

	Seite / Page
Technische Information	4
Technical information	
Information techniques	
Zwischenhülsen (Weldon)	5
Adaptor sleeves	6 – 7
Douilles intermédiaires	7
Zwischenhülsen (Whistle Notch)	8
Adaptor sleeves	9
Douilles intermédiaires	9 – 10
Spannzangenfutter 8° Typ ER	11
Collet Chucks	11
Mandrins porte-pinces	12
Spannzangenfutter 1:10	13
Collet Chucks	13
Mandrins porte-pinces	13
Aufsteckfräserdorne	14
Milling machine arbors	14
Mandrins porte-fraises	15
Kombi-Aufsteckfräserdorne	16
Milling machine arbors	16
Mandrins porte-fraises	17
Zwischenhülsen MK (Austreiberlappen)	18
Adaptor sleeves	18
Douilles intermédiaires	18
Zwischenhülsen MK (Anzugsgewinde)	19
Adaptor sleeves	19
Douilles intermédiaires	19
Kontrolldorne im Holzkasten	20
Test arbors in wooden box	20
Mandrins de contrôle	20
Bohrstangen-Rohlinge	21
Boring bar-blanks	21
Barres à l'état brut	21
CNC-Präzisionsbohrfutter	22 – 23
CNC Drill chucks	22 – 23
Mandrins de perçage CNC	22 – 23
Verlängerungen/Reduzierungen	24 – 25
Extensions/Reductions	24 – 25
Prolongations/Réductions	24 – 25
Gewindeschneid-Schnellwechselfutter	26 – 28
Tapping head quick-change	26 – 28
Mandrins de taraudage à changement rapide	26 – 28
Gewindebohrer-Schaftmaße	29
Screw taps-shaft size	
Pour taraud-taille de la tige	
Schnellwechsel-Einsätze/Spannzangen/Zubehör/Ersatzteile	30 – 42
Quick-change inserts/Collets/Accessories/Spare parts	
Mèches a serrage rapide/Pinces de serrage/Accessoires	
Allgemeine Verkaufs- und Lieferbedingungen	43
General sales terms and delivery conditions	
Les conditions de paiement et de livraison	

WG = Warengruppe
Article group
Groupe de marchandise

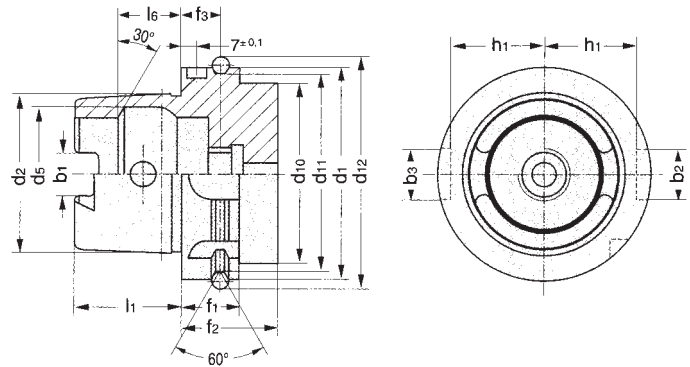
11 =

80 =

HSK – A+C ISO 12164
für automatischen und manuellen Werkzeugwechsel

HSK – A+C ISO 12164
for automatic and manual tool change

HSK – A+C ISO 12164
pour changement d'outil automatique et manuel



HSK-d ₁	b ₁	b ₂	b ₃	d ₂	d ₅	d ₁₀	d ₁₁	d ₁₂	f ₁	f ₂	f ₃	l ₁	l ₆	h ₁
50	10,54	12	14	38,009	32,0	42	43,0	59,30	26	42	18	25	14,13	21,0
63	12,54	16	18	48,010	40,0	53	55,0	72,30	26	42	18	32	18,13	26,5
80	16,04	18	20	60,012	50,0	68	70,0	88,80	26	42	18	40	22,85	34,0
100	20,02	20	22	75,013	63,0	88	92,0	109,75	29	45	20	50	28,56	44,0

Werkstoff: Legierter Einsatzstahl mit einer Zugfestigkeit im Kern von min. 800 N/mm²

Ausführung: Einsatzgehärtet HRc 58±2, Härtetiefe 0,6 - 0,8 mm, brüniert

Genauigkeit: Rundlaufgenauigkeit HSK zu Werkzeugaufnahme < 5 μ

Material: Alloyed case hardened steel, tensile strength in the core min. 800 N/mm²

Execution: Case hardened HRc 58±2, depth of case 0,6 - 0,8 mm, browned

Accuracy: Run out between cone and holding part < 5 μ

Matière: Châssis d'allié en acier de cémentation. Résistance à la traction dans le noyau de min. 800 N/mm²

Exécution: Cémenté HRc 58±2, épaisseur de cémentation 0,6 - 0,8 mm, bruni

Précision: Concentricité entre le cône et la réception de l'outil < 5 μ

Zwischenhülsen DIN 6359

WG 80



für Zylinderschäfte DIN 1835 B (Weldon)

Adaptor sleeves for parallel shanks

Douilles intermédiaires pour queues cylindriques

Verwendung: Zum Spannen von Werkzeugen mit Zylinderschaft DIN 1835 Form B

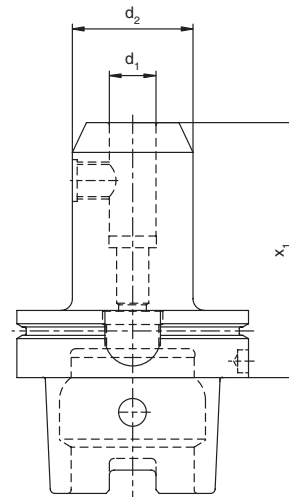
Lieferumfang: Mit eingebauter Spanschraube, ab \varnothing 25 mit zwei Spanschrauben

Application: For clamping tools with parallel shank DIN 1835 Form B

Scope of supply: Weldon end mill adaptor incl. locking screw

Application: Pour montage d'outils à queue cylindrique DIN 1835 forme B

Livraison: Mandrin à pinces Weldon compris vis de serrage



50
ISO 12164
A+C

pre-balanced
G6,3
8.000 r.p.m.

HSK-A	d ₁	d ₂	x ₁	Bestell-Nr. Order no / N° de Cde. Form A+C
50	6	25	65	50A.106.065
50	6	25	100	50A.106.100
50	6	25	160	50A.106.160
50	6	25	200	50A.106.200
50	8	28	65	50A.108.065
50	8	28	100	50A.108.100
50	8	28	160	50A.108.160
50	8	28	200	50A.108.200
50	10	35	65	50A.110.065
50	10	35	100	50A.110.100
50	10	35	160	50A.110.160
50	10	35	200	50A.110.200
50	12	42	80	50A.112.080
50	12	42	100	50A.112.100
50	12	42	160	50A.112.160
50	12	42	200	50A.112.200
50	14	44	80	50A.114.080
50	14	44	100	50A.114.100
50	14	44	160	50A.114.160
50	14	44	200	50A.114.200
50	16	48	80	50A.116.080
50	16	48	100	50A.116.100
50	16	48	160	50A.116.160
50	16	48	200	50A.116.200
50	18	50	80	50A.118.080
50	18	50	100	50A.118.100
50	18	50	160	50A.118.160
50	18	50	200	50A.118.200
50	20	52	80	50A.120.080
50	20	52	100	50A.120.100
50	20	52	160	50A.120.160
50	20	52	200	50A.120.200
50	25	65	105	50A.125.105
50	32	72	110	50A.132.110

für Zylinderschäfte DIN 1835 B (Weldon)
Adaptor sleeves for parallel shanks

Douilles intermédiaires pour queues cylindriques

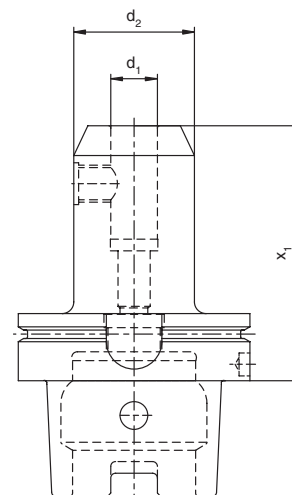
Verwendung: Zum Spannen von Werkzeugen mit Zylinderschaft DIN 1835 Form B

Lieferumfang: Mit eingebauter Spannschraube, ab \varnothing 25 mit zwei Spannschrauben

Application: For clamping tools with parallel shank DIN 1835 Form B

Scope of supply: Weldon end mill adaptor incl. locking screw

Application: Pour montage d'outils à queue cylindrique DIN 1835 forme B

Livraison: Mandrin à pinces Weldon compris vis de serrage

63
ISO 12164
A+C

*pre-balanced
G6,3 -
 β .000 r.p.m.*

HSK-A	d ₁	d ₂	x ₁	Bestell-Nr. Order no / N° de Cde. Form A+C
63	6	25	65	63A.106.065
63	6	25	100	63A.106.100
63	6	25	160	63A.106.160
63	6	25	200	63A.106.200
63	8	28	65	63A.108.065
63	8	28	100	63A.108.100
63	8	28	160	63A.108.160
63	8	28	200	63A.108.200
63	10	35	65	63A.110.065
63	10	35	100	63A.110.100
63	10	35	160	63A.110.160
63	10	35	200	63A.110.200
63	12	42	80	63A.112.080
63	12	42	100	63A.112.100
63	12	42	160	63A.112.160
63	12	42	200	63A.112.200
63	14	44	80	63A.114.080
63	14	44	100	63A.114.100
63	14	44	160	63A.114.160
63	14	44	200	63A.114.200
63	16	48	80	63A.116.080
63	16	48	100	63A.116.100
63	16	48	160	63A.116.160
63	16	48	200	63A.116.200
63	18	50	80	63A.118.080
63	18	50	100	63A.118.100
63	18	50	160	63A.118.160
63	18	50	200	63A.118.200
63	20	52	80	63A.120.080
63	20	52	100	63A.120.100
63	20	52	160	63A.120.160
63	20	52	200	63A.120.200

Zubehör siehe Seite 40 – 42

Accessories see page 40 – 42

Accessoires voir page 40 – 42

Zwischenhülsen DIN 6359

WG 80



für Zylinderschäfte DIN 1835 B (Weldon)

HSK-A	d ₁	d ₂	x ₁	Bestell-Nr. Order no / N° de Cde. Form A+C
63	25	65	110	63A.125.110
63	25	65	160	63A.125.160
63	25	65	200	63A.125.200
63	32	72	110	63A.132.110
63	32	72	160	63A.132.160
63	32	72	200	63A.132.200
63	40	72	120	63A.140.120

HSK-A	d ₁	d ₂	x ₁	Bestell-Nr. Order no / N° de Cde. Form A+C
100	6	25	80	100A.106.080
100	6	25	100	100A.106.100
100	6	25	160	100A.106.160
100	6	25	200	100A.106.200
100	8	28	80	100A.108.080
100	8	28	100	100A.108.100
100	8	28	160	100A.108.160
100	8	28	200	100A.108.200
100	10	35	80	100A.110.080
100	10	35	100	100A.110.100
100	10	35	160	100A.110.160
100	10	35	200	100A.110.200
100	12	42	80	100A.112.080
100	12	42	100	100A.112.100
100	12	42	160	100A.112.160
100	12	42	200	100A.112.200
100	14	44	80	100A.114.080
100	14	44	100	100A.114.100
100	14	44	160	100A.114.160
100	14	44	200	100A.114.200
100	16	48	100	100A.116.100
100	16	48	160	100A.116.160
100	16	48	200	100A.116.200
100	18	50	100	100A.118.100
100	18	50	160	100A.118.160
100	18	50	200	100A.118.200
100	20	52	100	100A.120.100
100	20	52	160	100A.120.160
100	20	52	200	100A.120.200
100	25	65	100	100A.125.100
100	25	65	160	100A.125.160
100	25	65	200	100A.125.200
100	32	72	100	100A.132.100
100	32	72	160	100A.132.160
100	32	72	200	100A.132.200
100	40	72	110	100A.140.110
100	40	72	160	100A.140.160
100	40	72	200	100A.140.200

63
ISO 12164
A+C

pre-balanced
G6,3 -
8.000 r.p.m.

100
ISO 12164
A+C

pre-balanced
G6,3 -
8.000 r.p.m.

für Zylinderschäfte DIN 1835 E (Whistle Notch)
Adaptor sleeves for parallel shanks

Douilles intermédiaires pour queues cylindriques

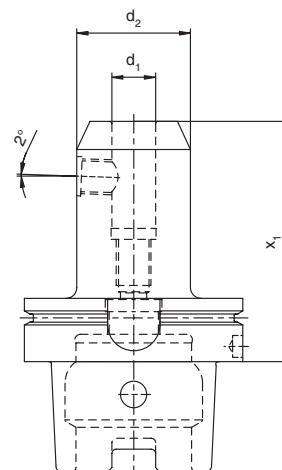
Verwendung: Zum Spannen von Werkzeugen mit Zylinderschaft DIN 1835 Form E

Lieferumfang: Mit eingebauter Spann- und Anschlagsschraube, ab \varnothing 25 mit zwei Spannschrauben

Application: For clamping tools with parallel shank DIN 1835 Form E

Scope of supply: Whistle Notch end mill adaptor incl. locking screw and adjusting screw

Application: Pour montage d'outils à queue cylindrique DIN 1835 forme E

Livraison: Mandrin de serrage Whistle Notch y compris vis de serrage et vis de réglage

50
ISO 12164
A+C

pre-balanced
G6,3
8.000 r.p.m.

HSK-A	d ₁	d ₂	x ₁	Bestell-Nr. Order no / N° de Cde. Form A+C
50	6	25	80	50A.006.080
50	6	25	100	50A.006.100
50	6	25	160	50A.006.160
50	6	25	200	50A.006.200
50	8	28	80	50A.008.080
50	8	28	100	50A.008.100
50	8	28	160	50A.008.160
50	8	28	200	50A.008.200
50	10	35	80	50A.010.080
50	10	35	100	50A.010.100
50	10	35	160	50A.010.160
50	10	35	200	50A.010.200
50	12	42	90	50A.012.090
50	12	42	100	50A.012.100
50	12	42	160	50A.012.160
50	12	42	200	50A.012.200
50	14	44	90	50A.014.090
50	14	44	100	50A.014.100
50	14	44	160	50A.014.160
50	14	44	200	50A.014.200
50	16	48	90	50A.016.090
50	16	48	100	50A.016.100
50	16	48	160	50A.016.160
50	16	48	200	50A.016.200
50	18	50	90	50A.018.090
50	18	50	100	50A.018.100
50	18	50	160	50A.018.160
50	18	50	200	50A.018.200
50	20	52	100	50A.020.100
50	20	52	160	50A.020.160
50	20	52	200	50A.020.200

Zubehör siehe Seite 40 – 42

Accessories see page 40 – 42

Accessoires voir page 40 – 42

Zwischenhülsen DIN 6359

WG 80



für Zylinderschäfte DIN 1835 E (Whistle Notch)

HSK-A	d ₁	d ₂	x ₁	Bestell-Nr. Order no / N° de Cde. Form A+C	Preis Price/Prix €
63	6	25	80	63A.006.080	90,--
63	6	25	100	63A.006.100	103,--
63	6	25	160	63A.006.160	130,--
63	6	25	200	63A.006.200	145,--
63	8	28	80	63A.008.080	90,--
63	8	28	100	63A.008.100	103,--
63	8	28	160	63A.008.160	130,--
63	8	28	200	63A.008.200	145,--
63	10	35	80	63A.010.080	90,--
63	10	35	100	63A.010.100	103,--
63	10	35	160	63A.010.160	130,--
63	10	35	200	63A.010.200	145,--
63	12	42	90	63A.012.090	90,--
63	12	42	100	63A.012.100	103,--
63	12	42	160	63A.012.160	130,--
63	12	42	200	63A.012.200	145,--
63	14	44	90	63A.014.090	90,--
63	14	44	100	63A.014.100	103,--
63	14	44	160	63A.014.160	130,--
63	14	44	200	63A.014.200	145,--
63	16	48	100	63A.016.100	103,--
63	16	48	160	63A.016.160	130,--
63	16	48	200	63A.016.200	145,--
63	18	50	100	63A.018.100	103,--
63	18	50	160	63A.018.160	130,--
63	18	50	200	63A.018.200	145,--
63	20	52	100	63A.020.100	103,--
63	20	52	160	63A.020.160	130,--
63	20	52	200	63A.020.200	145,--
63	25	65	110	63A.025.110	105,--
63	25	65	160	63A.025.160	133,--
63	25	65	200	63A.025.200	148,--
63	32	72	110	63A.032.110	105,--
63	32	72	160	63A.032.160	133,--
63	32	72	200	63A.032.200	148,--

63
ISO 12164
A+C

pre-balanced
G6.3 -
β.000 r.p.m.

HSK-A	d ₁	d ₂	x ₁	Bestell-Nr. Order no / N° de Cde. Form A+C	Preis Price/Prix €
100	6	25	90	100A.006.090	110,--
100	6	25	100	100A.006.100	120,--
100	6	25	160	100A.006.160	155,--
100	6	25	200	100A.006.200	175,--
100	8	28	90	100A.008.090	110,--
100	8	28	100	100A.008.100	120,--
100	8	28	160	100A.008.160	155,--
100	8	28	200	100A.008.200	175,--

100
ISO 12164
A+C

pre-balanced
G6.3 -
β.000 r.p.m.

für Zylinderschäfte DIN 1835 E (Whistle Notch)
Adaptor sleeves for parallel shanks

Douilles intermédiaires pour queues cylindriques

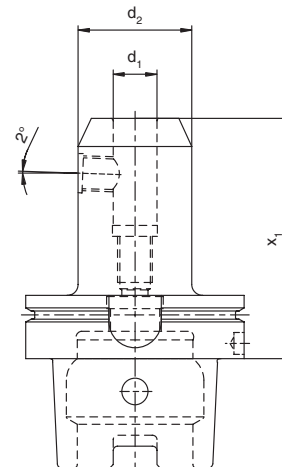
Verwendung: Zum Spannen von Werkzeugen mit Zylinderschaft DIN 1835 Form E

Lieferumfang: Mit eingebauter Spann- und Anschlagsschraube, ab \varnothing 25 mit zwei Spannschrauben

Application: For clamping tools with parallel shank DIN 1835 Form E

Scope of supply: Whistle Notch end mill adaptor incl. locking screw and adjusting screw

Application: Pour montage d'outils à queue cylindrique DIN 1835 forme E

Livraison: Mandrin de serrage Whistle Notch y compris vis de serrage et vis de réglage

100
ISO 12164
A+C

pre-balanced
G6,3
8.000 r.p.m.

HSK-A	d ₁	d ₂	x ₁	Bestell-Nr. Order no / N° de Cde. Form A+C
100	10	35	90	100A.010.090
100	10	35	100	100A.010.100
100	10	35	160	100A.010.160
100	10	35	200	100A.010.200
100	12	42	100	100A.012.100
100	12	42	160	100A.012.160
100	12	42	200	100A.012.200
100	14	44	100	100A.014.100
100	14	44	160	100A.014.160
100	14	44	200	100A.014.200
100	16	48	100	100A.016.100
100	16	48	160	100A.016.160
100	16	48	200	100A.016.200
100	18	50	100	100A.018.100
100	18	50	160	100A.018.160
100	18	50	200	100A.018.200
100	20	52	110	100A.020.110
100	20	52	160	100A.020.160
100	20	52	200	100A.020.200
100	25	65	120	100A.025.120
100	25	65	160	100A.025.160
100	25	65	200	100A.025.200
100	32	72	120	100A.032.120
100	32	72	160	100A.032.160
100	32	72	200	100A.032.200

Zubehör siehe Seite 40 – 42

Accessories see page 40 – 42

Accessoires voir page 40 – 42

Spannzangenfutter 8° Typ ER

WG 80



für Spannzangen DIN 6499

Collet chucks 8° for collets DIN 6499

Mandrins porte-pinces 8° pour pinces de serrage DIN 6499

Verwendung: Zur Aufnahme von Werkzeugen mit Zylinderschaft in Spannzangen DIN 6499

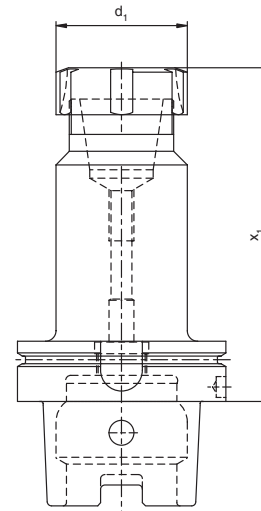
Lieferumfang: Fräterspannfutter mit Spannmutter und Verstellerschraube

Application: To hold tools with parallel shank in collets DIN 6499

Scope of supply: Collet chuck with collet nut and adjusting screw

Application: Pour montage d'outils à queue cylindrique en pinces DIN 6499

Livraison: Mandrins à pinces, Ecrous de serrage, Vis de réglage



50
ISO 12164
A+C

pre-balanced
G6,3 -
8.000 r.p.m.

HSK-A	Typ Type	Spannbereich Clamping range Capacité de serrage	d ₁	x ₁	Bestell-Nr.
					Order no / N° de Cde. Form A+C
50	ER16	0,5 - 10	28	100	50A.100.110
50	ER16	0,5 - 10	28	160	50A.160.110
50	ER16	0,5 - 10	28	200	50A.200.110
50	ER25	1,0 - 16	42	100	50A.100.116
50	ER25	1,0 - 16	42	160	50A.160.116
50	ER25	1,0 - 16	42	200	50A.200.116
50	ER32	2,0 - 20	50	100	50A.100.220
50	ER32	2,0 - 20	50	160	50A.160.220
50	ER32	2,0 - 20	50	200	50A.200.220
50	ER40	3,0 - 26	63	120	50A.120.326
50	ER40	3,0 - 26	63	160	50A.160.326
50	ER40	3,0 - 26	63	200	50A.200.326

HSK-A	Typ Type	Spannbereich Clamping range Capacité de serrage	d ₁	x ₁	Bestell-Nr.
					Order no / N° de Cde. Form A+C
63	ER16	0,5 - 10	28	80	63A.080.110
63	ER16	0,5 - 10	28	100	63A.100.110
63	ER16	0,5 - 10	28	160	63A.160.110
63	ER16	0,5 - 10	28	200	63A.200.110
63	ER25	1,0 - 16	42	80	63A.080.116
63	ER25	1,0 - 16	42	100	63A.100.116
63	ER25	1,0 - 16	42	160	63A.160.116
63	ER25	1,0 - 16	42	200	63A.200.116
63	ER32	2,0 - 20	50	100	63A.100.220
63	ER32	2,0 - 20	50	160	63A.160.220
63	ER32	2,0 - 20	50	200	63A.200.220
63	ER40	3,0 - 26	63	120	63A.120.326
63	ER40	3,0 - 26	63	160	63A.160.326
63	ER40	3,0 - 26	63	200	63A.200.326

63
ISO 12164
A+C

pre-balanced
G6,3 -
8.000 r.p.m.

Zubehör siehe Seite 40 – 42

Accessories see page 40 – 42

Accessoires voir page 40 – 42

für Spannzangen DIN 6499

Collet chucks 8° for collets DIN 6499

Mandrins porte-pinces 8° pour pinces de serrage DIN 6499

Verwendung: Zur Aufnahme von Werkzeugen mit Zylinderschaft in Spannzangen DIN 6499

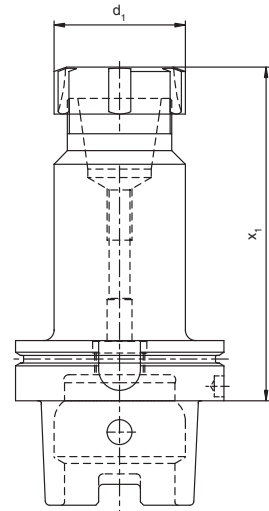
Lieferumfang: Fräaserspannfutter mit Spannmutter und Verstellechraube

Application: To hold tools with parallel shank in collets DIN 6499

Scope of supply: Collet chuck with collet nut and adjusting screw

Application: Pour montage d'outils à queue cylindrique en pinces DIN 6499

Livraison: Mandrins à pinces, Ecrus de serrage, Vis de réglage



100
ISO 12164
A+C

pre-balanced
G6,3 -
8.000 r.p.m.

HSK-A	Typ Type	Spannbereich		d ₁	x ₁	Bestell-Nr. Order no / N° de Cde. Form A+C
		Clamping range Capacité de serrage				
100	ER16	0,5 - 10		28	100	100A.100.110
100	ER16	0,5 - 10		28	160	100A.160.110
100	ER16	0,5 - 10		28	200	100A.200.110
100	ER25	1,0 - 16		42	100	100A.100.116
100	ER25	1,0 - 16		42	160	100A.160.116
100	ER25	1,0 - 16		42	200	100A.200.116
100	ER32	2,0 - 20		50	100	100A.100.220
100	ER32	2,0 - 20		50	160	100A.160.220
100	ER32	2,0 - 20		50	200	100A.200.220
100	ER40	3,0 - 26		63	120	100A.120.326
100	ER40	3,0 - 26		63	160	100A.160.326
100	ER40	3,0 - 26		63	200	100A.200.326



Zubehör siehe Seite 40 – 42

Accessories see page 40 – 42

Accessoires voir page 40 – 42

Spannzangenfutter 1:10

WG 80



für Spannzangen DIN 6388

Collet chucks 1:10 for collets DIN 6388

Mandrins porte-pinces 1:10 pour pinces de serrage DIN 6388

Verwendung: Zur Aufnahme von Werkzeugen mit Zylinderschaft in Spannzangen DIN 6388

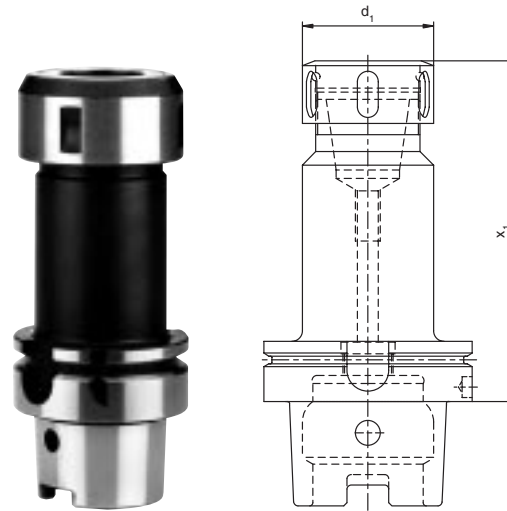
Lieferumfang: Fräterspannfutter mit Spannmutter und Verstellerschraube

Application: To hold tools with parallel shank in collets DIN 6388

Scope of supply: Collet chuck with collet nut and adjusting screw

Application: Pour montage d'outils à queue cylindrique en pinces DIN 6388

Livraison: Mandrins à pinces, Ecrous de serrage, Vis de réglage



50
ISO 12164
A+C

pre-balanced
G6.3 -
8.000 r.p.m.

HSK-A	Typ Type	Spannbereich		d ₁	x ₁	Bestell-Nr.
		Clamping range Capacité de serrage				Order no / N° de Cde. Form A+C
50	OZ16	1,5 - 16		43	110	50A.110.216
50	OZ25	2,0 - 25		60	120	50A.120.225

HSK-A	Typ Type	Spannbereich		d ₁	x ₁	Bestell-Nr.
		Clamping range Capacité de serrage				Order no / N° de Cde. Form A+C
63	OZ16	1,5 - 16		43	110	63A.110.216
63	OZ25	2,0 - 25		60	120	63A.120.225
63	OZ32	4,0 - 32		72	130	63A.130.432

63
ISO 12164
A+C

pre-balanced
G6.3 -
8.000 r.p.m.

HSK-A	Typ Type	Spannbereich		d ₁	x ₁	Bestell-Nr.
		Clamping range Capacité de serrage				Order no / N° de Cde. Form A+C
100	OZ16	1,5 - 16		43	110	100A.110.216
100	OZ25	2,0 - 25		60	120	100A.120.225
100	OZ32	4,0 - 32		72	130	100A.130.432

100
ISO 12164
A+C

pre-balanced
G6.3 -
8.000 r.p.m.

Zubehör siehe Seite 40 – 42

Accessories see page 40 – 42

Accessoires voir page 40 – 42

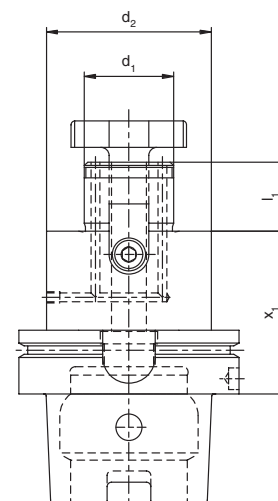
für Fräser mit Innenzentrierung
Milling machine arbors for milling cutters

Mandrins porte-fraises pour porte-fraises à lames amovibles

Verwendung: Zur Aufnahme von Fräsern mit Quernut
Lieferumfang: Mit eingebauten Mitnehmersteinen und Fräseranzugschraube

Application: For cutters with key drive
Scope of supply: With driver and cruciform screw

Application: Pour le montage de fraises avec rainures transversales

Livraison: Avec entrainement par tenons et vis de serrage

50
 ISO 12164
 A+C

pre-balanced
G6,3 -
β.000 r.p.m.

HSK-A	d ₁	d ₂	x ₁	l ₁	Bestell-Nr. Order no / N° de Cde. Form A+C
50	16	38	45	17	50A.16A.045.IK
50	16	38	100	17	50A.16A.100.IK
50	16	38	160	17	50A.16A.160.IK
50	22	50	60	19	50A.22A.050.IK
50	22	50	100	19	50A.22A.100.IK
50	22	50	160	19	50A.22A.160.IK
50	27	60	60	21	50A.27A.060.IK
50	27	60	100	21	50A.27A.100.IK
50	27	60	160	21	50A.27A.160.IK

63
 ISO 12164
 A+C

pre-balanced
G6,3 -
β.000 r.p.m.

HSK-A	d ₁	d ₂	x ₁	l ₁	Bestell-Nr. Order no / N° de Cde. Form A+C
63	16	40	45	17	63A.16A.045.IK
63	16	40	100	17	63A.16A.100.IK
63	16	40	160	17	63A.16A.160.IK
63	22	50	50	19	63A.22A.050.IK
63	22	50	100	19	63A.22A.100.IK
63	22	50	160	19	63A.22A.160.IK
63	27	60	60	21	63A.27A.060.IK
63	27	60	100	21	63A.27A.100.IK
63	27	60	160	21	63A.27A.160.IK
63	32	78	60	24	63A.32A.060.IK
63	32	78	100	24	63A.32A.100.IK
63	32	78	160	24	63A.32A.160.IK
63	40	89	60	27	63A.40A.060.IK
63	40	89	100	27	63A.40A.100.IK
63	40	89	160	27	63A.40A.160.IK

Zubehör siehe Seite 40 – 42

Accessories see page 40 – 42

Accessoires voir page 40 – 42

Aufsteckfräserdorne ähnl. DIN 6357

WG 80



für Fräser mit Innenzentrierung

100
ISO 12164
A+C

*pre-balanced
G6,3 -
β.000 r.p.m.*



HSK-A	d ₁	d ₂	x ₁	l ₁	Bestell-Nr. Order no / N° de Cde. Form A+C
100	16	38	45	17	100A.16A.045.IK
100	16	38	100	17	100A.16A.100.IK
100	16	38	160	17	100A.16A.160.IK
100	22	50	50	19	100A.22A.050.IK
100	22	50	100	19	100A.22A.100.IK
100	22	50	160	19	100A.22A.160.IK
100	27	60	50	21	100A.27A.050.IK
100	27	60	100	21	100A.27A.100.IK
100	27	60	160	21	100A.27A.160.IK
100	32	80	50	24	100A.32A.050.IK
100	32	80	100	24	100A.32A.100.IK
100	32	80	160	24	100A.32A.160.IK
100	40	90	60	27	100A.40A.060.IK
100	40	90	100	27	100A.40A.100.IK
100	40	90	160	27	100A.40A.160.IK
100	60	129	80	40	100A.60A.080.IK

Zubehör siehe Seite 40 – 42

Accessories see page 40 – 42

Accessoires voir page 40 – 42

für Fräser mit Längs- oder Quernut

Milling machine arbors for milling cutters with longitudinal or transverse drive

Mandrins porte-fraises pour fraises à entraînement longitudinal ou transversal

Verwendung: Zur Aufnahme von Fräsern mit Längs- oder Quernut

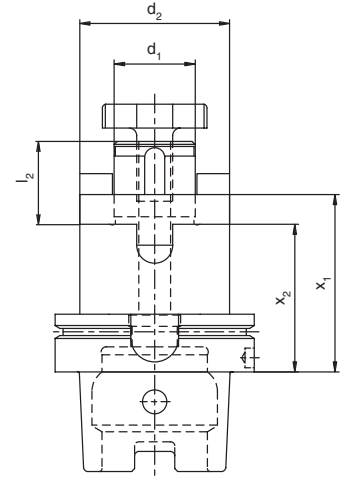
Lieferumfang: Form A mit Fräseranzugschraube, Paßfeder und Mitnehmerring

Application: For mounting milling cutters with tenon drive or clutch drive

Scope of supply: Form A with cruciform screw, key and drive ring

Application: Pour la fixation de fraises à rainure longitudinale ou transversale

Livraison: Avec entraînement par tenons ou clavette et vis de serrage



50
ISO 12164
A+C

pre-balanced
G6,3 -
8.000 r.p.m.

HSK-A	d ₁	d ₂	x ₁	x ₂	l ₂	Bestell-Nr. Order no / N° de Cde. Form A+C
50	16	32	50	40	27	50A.16.050
50	16	32	100	90	27	50A.16.100
50	16	32	160	150	27	50A.16.160
50	22	40	50	38	31	50A.22.050
50	22	40	100	88	31	50A.22.100
50	22	40	160	148	31	50A.22.160
50	27	48	55	43	33	50A.27.055
50	27	48	100	88	33	50A.27.100
50	27	48	160	148	33	50A.27.160
50	32	58	65	51	38	50A.32.065
50	32	58	100	86	38	50A.32.100
50	32	58	160	146	38	50A.32.160

63
ISO 12164
A+C

pre-balanced
G6,3 -
8.000 r.p.m.

HSK-A	d ₁	d ₂	x ₁	x ₂	l ₂	Bestell-Nr. Order no / N° de Cde. Form A+C
63	16	32	60	50	27	63A.16.060
63	16	32	100	90	27	63A.16.100
63	16	32	160	150	27	63A.16.160
63	22	40	60	48	31	63A.22.060
63	22	40	100	88	31	63A.22.100
63	22	40	160	148	31	63A.22.160
63	27	48	60	48	33	63A.27.060
63	27	48	100	88	33	63A.27.100
63	27	48	160	148	33	63A.27.160
63	32	58	60	46	38	63A.32.060
63	32	58	100	86	38	63A.32.100
63	32	58	160	146	38	63A.32.160
63	40	70	70	56	41	63A.40.070
63	40	70	100	86	41	63A.40.100
63	40	70	160	146	41	63A.40.160

Kombi-Aufsteckfräserdorne DIN 6358

WG 80



für Fräser mit Längs- oder Quernut

100
ISO 12164
A+C

*pre-balanced
G6,3 -
8.000 r.p.m.*



HSK-A	d ₁	d ₂	x ₁	x ₂	l ₂	Bestell-Nr. Order no / N° de Cde. Form A+C
100	16	32	60	50	27	100A.16.060
100	16	32	100	90	27	100A.16.100
100	16	32	160	150	27	100A.16.160
100	22	40	60	48	31	100A.22.060
100	22	40	100	88	31	100A.22.100
100	22	40	160	148	31	100A.22.160
100	27	48	60	48	33	100A.27.060
100	27	48	100	88	33	100A.27.100
100	27	48	160	148	33	100A.27.160
100	32	58	60	46	38	100A.32.060
100	32	58	100	86	38	100A.32.100
100	32	58	160	146	38	100A.32.160
100	40	70	70	56	41	100A.40.070
100	40	70	100	86	41	100A.40.100
100	40	70	160	146	41	100A.40.160

Zubehör siehe Seite 40 – 42

Accessories see page 40 – 42

Accessoires voir page 40 – 42

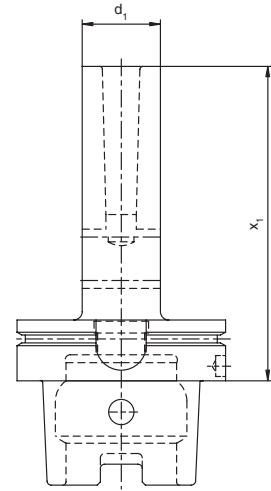
für Morsekegelschäfte mit Austreibblappen DIN 228 B
Adaptor sleeves for morse taper shanks

Douilles intermédiaires pour queues cônes Morse

50
ISO 12164
A+C

*pre-balanced
G6,3 -
β.000 r.p.m.*
Verwendung: Zur Aufnahme von Werkzeugen mit Morsekegel mit Austreibblappen DIN 228 B

Application: To hold tools with morse taper and flat tang DIN 228 B

Application: Pour le montage d'outils avec attachement CM à tenon DIN 228 B


HSK-A	MK	x_1	d_1	Bestell-Nr. Order no / N° de Cde. Form A+C
50	1	100	25	50A.001.100
50	2	120	32	50A.002.120
50	3	140	40	50A.003.140

63
ISO 12164
A+C

*pre-balanced
G6,3 -
β.000 r.p.m.*

HSK-A	MK	x_1	d_1	Bestell-Nr. Order no / N° de Cde. Form A+C
63	1	100	25	63A.001.100
63	2	120	32	63A.002.120
63	3	140	40	63A.003.140
63	4	160	48	63A.004.160

100
ISO 12164
A+C

*pre-balanced
G6,3 -
β.000 r.p.m.*

HSK-A	MK	x_1	d_1	Bestell-Nr. Order no / N° de Cde. Form A+C
100	1	110	25	100A.001.110
100	2	120	32	100A.002.120
100	3	150	40	100A.003.150
100	4	170	48	100A.004.170
100	5	200	63	100A.005.200

Zubehör siehe Seite 40

Accessories see page 40

Accessoires voir page 40

Zwischenhülsen DIN 6364

WG 80



für Morsekegelschäfte mit Anzugsgewinde DIN 228 A

Adaptor sleeves for morse taper shanks

Douilles intermédiaires pour queues cônes Morse

Verwendung: Zur Aufnahme von Werkzeugen mit Morsekegel DIN 228 A mit Anzugsgewinde

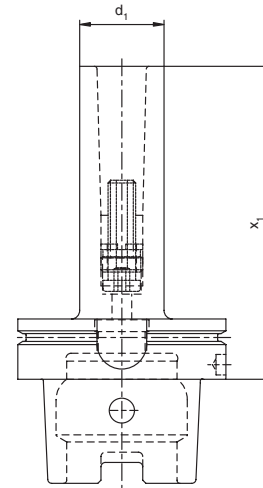
Lieferumfang: Mit eingebauter Innensechskantschraube

Application: To hold tools with morse taper DIN 228 A with draw thread

Scope of supply: With build-in draw screw

Application: Pour le montage d'outils avec cône morse DIN 228 A avec trous taraude

Livraison: Avec vis de serrage



50
ISO 12164
A+C

pre-balanced
G6,3 -
β.000 r.p.m.

HSK-A	MK	x ₁	d ₁	Bestell-Nr. Order no / N° de Cde. Form A+C
50	1	100	25	50A.MK1A.100
50	2	120	32	50A.MK2A.120
50	3	140	40	50A.MK3A.140

HSK-A	MK	x ₁	d ₁	Bestell-Nr. Order no / N° de Cde. Form A+C
63	1	100	25	63A.MK1A.100
63	2	120	32	63A.MK2A.120
63	3	140	40	63A.MK3A.140
63	4	165	48	63A.MK4A.165
63	4*	180	63	63A.MK4A.180

63
ISO 12164
A+C

pre-balanced
G6,3 -
β.000 r.p.m.

HSK-A	MK	x ₁	d ₁	Bestell-Nr. Order no / N° de Cde. Form A+C
100	1	100	25	100A.MK1A.100
100	2	120	32	100A.MK2A.120
100	3	150	40	100A.MK3A.150
100	4	170	48	100A.MK4A.170
100	4*	185	63	100A.MK4A.185
100	5	200	64	100A.MK5A.200
100	5*	218	78	100A.MK5A.218

100
ISO 12164
A+C

pre-balanced
G6,3 -
β.000 r.p.m.

Hinweis: Die mit * gekennzeichneten Abmessungen werden mit Mitnahmeausfräsungen nach DIN 2201 geliefert.

Note: The versions marked with a * are provided with drive flats to DIN 2201.

À la consideration: Les douilles repérées par un astérisque * sont livrées avec des fraises d'entraînement suivant DIN 2201.

Zubehör siehe Seite 40

Accessories see page 40

Accessoires voir page 40

mit Prüfprotokoll

Test arbors in wooden box with inspection report

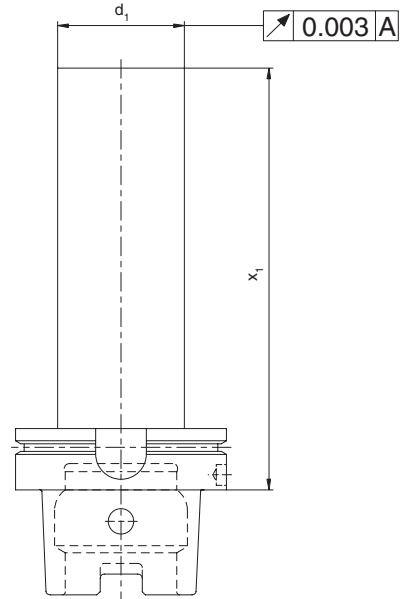
Mandrins de contrôle dans coffret en bois avec le certificat d'essai

50
ISO 12164
A+C

Verwendung: Zur Abnahme von Werkzeugmaschinen gemäß ISO-Empfehlung R230 oder zur Überprüfung der Werkzeugspindel

Application: For machine tools according to ISO recommendations R230 or for testing the tool spindle

Application: Pour la recette technique des machines conforme recommandation ISO R230



HSK-A	d_1	x_1	Bestell-Nr. Order no / N° de Cde. Form A+C
50	32	150	50A.150.KD

63
ISO 12164
A+C

HSK-A	d_1	x_1	Bestell-Nr. Order no / N° de Cde. Form A+C
63	40	200	63A.200.KD

100
ISO 12164
A+C

HSK-A	d_1	x_1	Bestell-Nr. Order no / N° de Cde. Form A+C
100	40	300	100A.300.KD

Boring bar-blanks

Barres à l'état brut

Verwendung: Zur Herstellung von Sonderwerkzeugen

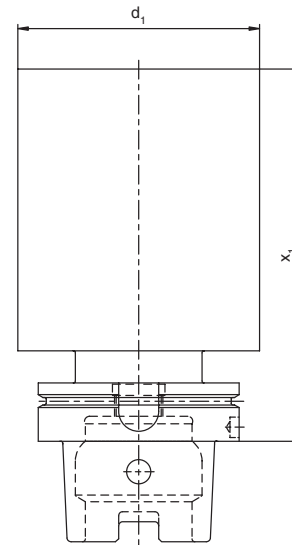
Ausführung: Werkzeugkegel und Bund gehärtet und geschliffen, Schaft d_1 ungehärtet, gedreht zum Weiterbearbeiten

Application: For making special tools

Execution: Taper and collar hardened and ground. Shank d_1 unhardened, turned for further machining

Application: Pour la fabrication d'outils spéciaux

Execution: Cône d'outil et collerette trempés et rectifiés, tige d_1 non trempée, tournée pour usinage ultérieur



50
ISO 12164
A+C

HSK-A	d_1	x_1	Bestell-Nr. Order no / N° de Cde. Form A+C
50	63	160	50A.630.160
50	63	200	50A.630.200
50	63	250	50A.630.250

HSK-A	d_1	x_1	Bestell-Nr. Order no / N° de Cde. Form A+C
63	80	160	63A.800.160
63	80	200	63A.800.200
63	80	250	63A.800.250

63
ISO 12164
A+C

HSK-A	d_1	x_1	Bestell-Nr. Order no / N° de Cde. Form A+C
100	95	160	100A.950.160
100	95	200	100A.950.200
100	95	250	100A.950.250

100
ISO 12164
A+C

50
ISO 12164
A+C

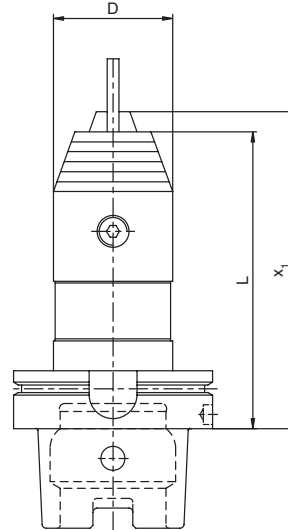
**für Rechts- und Linkslauf,
ohne IKZ**

CNC Drill chucks for RH and LH drilling,
without internal cooling system

Mandrins de perçage CNC pour marche à droite et à gauche,
sans arrosage central

Beschreibung:

- Kurzbohrfutter mit hoher Spannkraft
- Rundlaufabweichung max. 0,03 mm
- kurze Bauform
- ohne innere Kühlmittelzuführung
- Spannbereich bis 13 und 16 mm
- ungewuchtet einsetzbar bis 7000 U/min



HSK-A	Spannbereich	D	L	x ₁ max	Bestell-Nr.
	Clamping range Capacité de serrage				Order no / N° de Cde. Form A+C
50	0,5 - 13	50	116	122	50A.115.113
50	2,5 - 16	57	116	127	50A.115.116

63
ISO 12164
A+C

HSK-A	Spannbereich	D	L	x ₁ max	Bestell-Nr.
	Clamping range Capacité de serrage				Order no / N° de Cde. Form A+C
63	0,5 - 13	50	104	110	63A.115.113
63	2,5 - 16	57	104	115	63A.115.116

100
ISO 12164
A+C

HSK-A	Spannbereich	D	L	x ₁ max	Bestell-Nr.
	Clamping range Capacité de serrage				Order no / N° de Cde. Form A+C
100	0,5 - 13	50	111	117	100A.115.113
100	2,5 - 16	57	111	122	100A.115.116

Description:

- Integral drill chucks with high clamping force
- difference to concentric running: max. 0,03 mm
- short design
- without internal cooling system
- range up to 13 and 16 mm
- unbalanced for use until 7000 r.p.m.

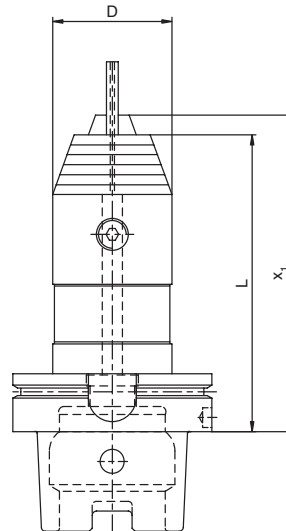
Remarques:

- Mandrins de perçage court avec effort de tension haut
- tolerance de concentricite: max. 0,03 mm
- construction courte
- sans arrosage central
- capacité de serrage à 13 mm et à 16 mm
- pour l'usage non équilibré jusque à 7000 r.p.m.

**für Rechts- und Linkslauf,
mit IKZ**

CNC Drill chucks for RH and LH drilling,
with internal cooling system

Mandrins de perçage CNC pour marche à droite et à gauche,
avec arrosage central



50
ISO 12164
A+C

Beschreibung:

- Kurzbohrfutter mit hoher Spannkraft
- Rundlaufabweichung max. 0,03 mm
- kurze Bauform
- mit innerer Kühlmittelzuführung
- Spannbereich bis 13 und 16 mm
- ungewuchtet einsetzbar bis 7000 U/min

HSK-A	Spannbereich	D	L	x ₁ max	Bestell-Nr.
	Clamping range				Order no / N° de Cde.
	Capacité de serrage				Form A+C
50	0,5 - 13	50	116	122	50A.115.113.IK
50	2,5 - 16	57	116	127	50A.115.116.IK

HSK-A	Spannbereich	D	L	x ₁ max	Bestell-Nr.
	Clamping range				Order no / N° de Cde.
	Capacité de serrage				Form A+C
63	0,5 - 13	50	104	110	63A.115.113.IK
63	2,5 - 16	57	104	115	63A.115.116.IK

63
ISO 12164
A+C

HSK-A	Spannbereich	D	L	x ₁ max	Bestell-Nr.
	Clamping range				Order no / N° de Cde.
	Capacité de serrage				Form A+C
100	0,5 - 13	50	111	117	100A.115.113.IK
100	2,5 - 16	57	111	122	100A.115.116.IK

100
ISO 12164
A+C

Description:

- Integral drill chucks with high clamping force
- difference to concentric running: max. 0,03 mm
- short design
- with internal cooling system
- range up to 13 and 16 mm
- unbalanced for use until 7000 r.p.m.

Remarques:

- Mandrins de perçage court avec effort de tension haut
- tolerance de concentricite: max. 0,03 mm
- construction courte
- avec arrosage central
- capacité de serrage à 13 mm et à 16 mm
- pour l'usage non équilibré jusque à 7000 r.p.m.

Zubehör siehe Seite 40

Accessories see page 40

Accessoires voir page 40

50
ISO 12164
A+C

HSK - Extensions

HSK - Prolongations

Verwendung: Zur Aufnahme von Werkzeugen mit HSK-Schaft für Handspannung

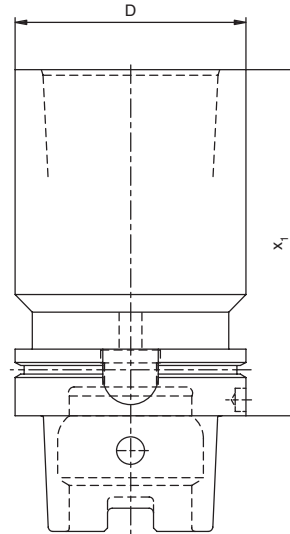
Lieferumfang: Mit eingebautem Spannelement

Application: To hold tools with HSK shank for manual clamping

Scope of supply: With build-in clamping element

Application: Pour la montage d'outils HSK pour tension par main

Livraison: Avec élément inséré de tension



HSK-A	Innenkegel Female Taper HSK-A	x_1	D	Bestell-Nr. Order no / N° de Cde. Form A+C
50	50	80	50	50A.50A.080

63
ISO 12164
A+C

HSK-A	Innenkegel Female Taper HSK-A	x_1	D	Bestell-Nr. Order no / N° de Cde. Form A+C
63	63	80	63	63A.63A.080
63	63	100	63	63A.63A.100

100
ISO 12164
A+C

HSK-A	Innenkegel Female Taper HSK-A	x_1	D	Bestell-Nr. Order no / N° de Cde. Form A+C
100	100	140	100	100A.100A.140

Zubehör siehe Seite 40
Accessories see page 40
Accessoires voir page 40

HSK - Reductions

HSK - Réductions

Verwendung: Zur Aufnahme von Werkzeugen mit HSK-Schaft für Handspannung

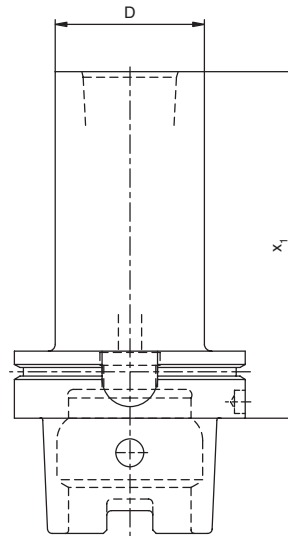
Lieferumfang: Mit eingebautem Spannelement

Application: To hold tools with HSK shank for manual clamping

Scope of supply: With build-in clamping element

Application: Pour la montage d'outils HSK pour tension par main

Livraison: Avec élément inséré de tension



HSK-A	Innenkegel Female Taper HSK-A	x_1	D	Bestell-Nr. Order no / N° de Cde. Form A+C
63	50	80	50	63A.50A.080

HSK-A	Innenkegel Female Taper HSK-A	x_1	D	Bestell-Nr. Order no / N° de Cde. Form A+C
100	50	80	50	100A.50A.080
100	63	100	63	100A.63A.100

Zubehör siehe Seite 40

Accessories see page 40

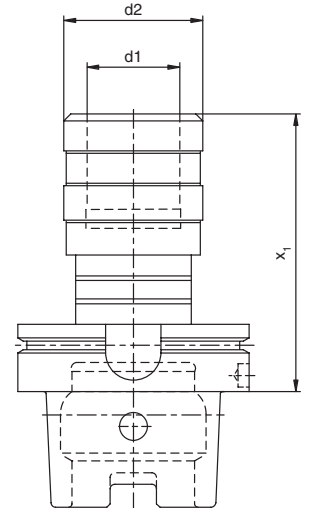
Accessoires voir page 40

mit elastischem Längenausgleich auf Druck und Zug,
ohne IKZ

Tapping head quick-change with length
compensation in compression and tension,
without internal cooling system

Mandrins de taraudage à changement rapide
pour la taille des filets avec compensation
longitudinale de la pression et de la traction,
sans arrosage central

50
ISO 12164
A+C



HSK-A	Aufnahmeschaft für Gewindebohrer Taper for tapping drill Cône pour tarauds	Längenausgleich		d ₁	d ₂	x ₁	Bestell-Nr. Order no / N° de Cde. Form A+C
		Druck Compression Compres	Zug Tension Extension				
50	M3 - M12	7,5	7,5	19	41	72	50A.GWF.112
50	M6 - M20	10,0	10,0	31	60	110	50A.GWF.120

63
ISO 12164
A+C

HSK-A	Aufnahmeschaft für Gewindebohrer Taper for tapping drill Cône pour tarauds	Längenausgleich		d ₁	d ₂	x ₁	Bestell-Nr. Order no / N° de Cde. Form A+C
		Druck Compression Compres	Zug Tension Extension				
63	M3 - M12	7,5	7,5	19	41	72	63A.GWF.112
63	M6 - M20	10,0	10,0	31	60	110	63A.GWF.120
63	M14 - M33	17,5	17,5	48	86	141	63A.GWF.133

100
ISO 12164
A+C

HSK-A	Aufnahmeschaft für Gewindebohrer Taper for tapping drill Cône pour tarauds	Längenausgleich		d ₁	d ₂	x ₁	Bestell-Nr. Order no / N° de Cde. Form A+C
		Druck Compression Compres	Zug Tension Extension				
100	M3 - M12	7,5	7,5	19	41	80	100A.GWF.112
100	M6 - M20	10,0	10,0	31	60	100	100A.GWF.120
100	M14 - M33	17,5	17,5	48	86	144	100A.GWF.133

Gewindeschneid-Schnellwechselfutter

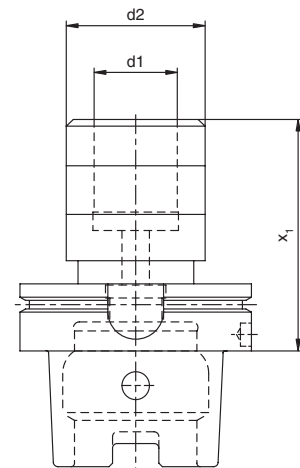
WG 80



ohne elastischem Längenausgleich auf Druck und Zug,
mit IKZ

Tapping head quick-change without length
compensation in compression and tension,
with internal cooling system

Mandrins de taraudage à changement rapide
pour la taille des filets sans compensation
longitudinale de la pression et de la traction,
avec arrosage central



50
ISO 12164
A+C

HSK-A	Aufnahmeschaft für Gewindebohrer Taper for tapping drill Cône pour tarauds	Längenausgleich		d ₁	d ₂	x ₁	Bestell-Nr. Order no / N° de Cde. Form A+C
		Druck Compression Compres	Zug Tension Extension				
50	M3 - M12	0,0	0,0	19	33	63	50A.GWF.112.IK.OL
50	M6 - M20	0,0	0,0	31	50	98	50A.GWF.120.IK.OL

HSK-A	Aufnahmeschaft für Gewindebohrer Taper for tapping drill Cône pour tarauds	Längenausgleich		d ₁	d ₂	x ₁	Bestell-Nr. Order no / N° de Cde. Form A+C
		Druck Compression Compres	Zug Tension Extension				
63	M3 - M12	0,0	0,0	19	33	63	63A.GWF.112.IK.OL
63	M6 - M20	0,0	0,0	31	50	89	63A.GWF.120.IK.OL
63	M14 - M33	0,0	0,0	48	72	129	63A.GWF.133.IK.OL

63
ISO 12164
A+C

HSK-A	Aufnahmeschaft für Gewindebohrer Taper for tapping drill Cône pour tarauds	Längenausgleich		d ₁	d ₂	x ₁	Bestell-Nr. Order no / N° de Cde. Form A+C
		Druck Compression Compres	Zug Tension Extension				
100	M3 - M12	0,0	0,0	19	33	66	100A.GWF.112.IK.OL
100	M6 - M20	0,0	0,0	31	50	92	100A.GWF.120.IK.OL
100	M14 - M33	0,0	0,0	48	72	132	100A.GWF.133.IK.OL

100
ISO 12164
A+C

Zubehör siehe Seite 40

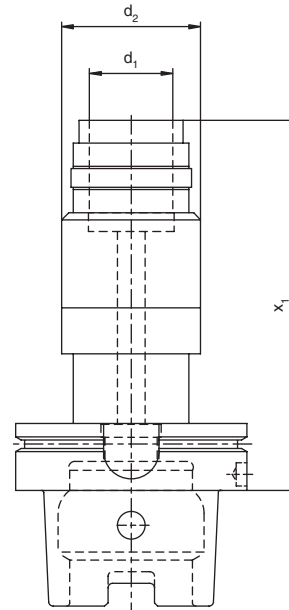
Accessories see page 40

Accessoires voir page 40

mit elastischem Längenausgleich auf Druck und Zug,
mit IKZ

Tapping head quick-change with length
compensation in compression and tension,
with internal cooling system

Mandrins de taraudage à changement rapide
pour la taille des filets avec compensation
longitudinale de la pression et de la traction,
avec arrosage central



HSK-A	Aufnahmeschaft für Gewindebohrer Taper for tapping drill Cône pour tarauds	Längenausgleich		d_1	d_2	x_1	Bestell-Nr. Order no / N° de Cde. Form A+C
		Druck Compression Compres	Zug Tension Extension				
50	M3 - M12	7,5	7,5	19	39	105	50A.GWF.112.IK
50	M6 - M20	10,0	10,0	31	53	140	50A.GWF.120.IK

63
ISO 12164
A+C

HSK-A	Aufnahmeschaft für Gewindebohrer Taper for tapping drill Cône pour tarauds	Längenausgleich		d_1	d_2	x_1	Bestell-Nr. Order no / N° de Cde. Form A+C
		Druck Compression Compres	Zug Tension Extension				
63	M3 - M12	7,5	7,5	19	39	105	63A.GWF.112.IK
63	M6 - M20	10,0	10,0	31	53	140	63A.GWF.120.IK

Zubehör siehe Seite 40

Accessories see page 40

Accessoires voir page 40

Gewindebohrer-Schaftmaße



Screw taps-shaft size

Pour taraud-taille de la tige

Bitte bei Bestellung den Schaft-Ø bzw. Gewindebohrernorm DIN 371 / 374 / 376 angeben

Please quote shaft diameter Ø or tap norm DIN 371 / 374 / 376 when ordering

Pour la commande, prière l'indiquer le diamètre de la queue ou la norme DIN 371 / 374 / 376 du taraud

Schaftmaße Ø x □	DIN 352	DIN 5157	DIN 371	DIN 374	DIN 376
Ø 2,5 x 2,1 □	M 1		M 1	M 3	M 3,5
Ø 2,5 x 2,1 □	M 1,1		M 1,1	M 3,5	
Ø 2,5 x 2,1 □	M 1,2		M 1,2		
Ø 2,5 x 2,1 □	M 1,4		M 1,4		
Ø 2,5 x 2,1 □	M 1,6		M 1,6		
Ø 2,5 x 2,1 □	M 1,8		M 1,8		
Ø 2,8 x 2,1 □	M 2		M 2	M 4	M 4
Ø 2,8 x 2,1 □	M 2,2		M 2,2		
Ø 2,8 x 2,1 □	M 2,5		M 2,5		
Ø 3,5 x 2,7 □	M 3		M 3	M 5	M 5
Ø 4 x 3 □	M 3,5		M 3,5		
Ø 4,5 x 3,4 □	M 4		M 4	M 6	M 6
Ø 6 x 4,9 □	M 5		M 5		
Ø 6 x 4,9 □	M 6		M 6		
Ø 6 x 4,9 □	M 8			M 8	M 8
Ø 7 x 5,5 □	M 10	G 1/8"		M 10	M 10
Ø 8 x 6,2 □			M 8		
Ø 9 x 7 □	M 12			M 12	M 12
Ø 10 x 8 □			M 10		
Ø 11 x 9 □	M 14	G 1/4"		M 14	M 14
Ø 12 x 9 □	M 16	G 3/8"		M 16	M 16
Ø 14 x 11 □	M 18			M 18	M 18
Ø 16 x 12 □	M 20	G 1/2"		M 20	M 20
Ø 18 x 14,5 □	M 22	G 5/8"		M 22	M 22
Ø 18 x 14,5 □	M 24			M 24	M 24
Ø 20 x 16 □	M 27	G 3/4"		M 27	M 27
Ø 22 x 18 □	M 30	G 7/8"		M 30	M 30
Ø 25 x 20 □	M 33	G 1		M 33	M 33
Ø 28 x 22 □	M 36	G 1 1/8"		M 36	M 36
Ø 32 x 34 □	M 39	G 1 1/4"		M 39	M 39
Ø 32 x 24 □	M 42			M 42	M 42
Ø 36 x 29 □	M 45	G 1 3/8"		M 45	M 45
Ø 36 x 29 □	M 48	G 1 1/2"		M 48	M 48
Ø 36 x 29 □		G 1 3/4"			
Ø 36 x 29 □		G 2"			

mit Sicherheitskupplung

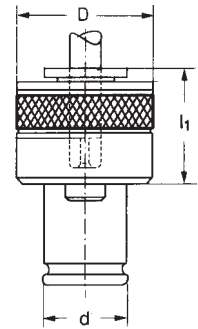
Quick-change inserts SES with safety coupling

Mèches a serrage rapide SES avec couplage de sécurité

Einsätze

Inserts

Mèches a serrage



DIN Standard

Größe Size Grandeur	Gewindebohrer for tap/Filetages	D	d	l1	Schaft Ø Shank Ø Queue Ø	□	Bestell-Nr. Order no / N° de Cde.
1	M 3 – M 14	32	19	25	3,5	2,7	10.140 M3
					4,0	3,0	10.141 M3,5
					4,5	3,4	10.142 M4
					6,0	4,9	10.143 M5
					6,0	4,9	10.143 M6
					6,0	4,9	10.143 M8
					7,0	5,5	10.144 M10
					8,0	6,2	10.145 M8
					9,0	7,0	10.146 M12
					10,0	8,0	10.147 M10
2	M 8 – M 20	50	31	34	11,0	9,0	10.148 M14
					7,0	5,5	10.250 M10
					8,0	6,2	10.251 M8
					9,0	7,0	10.252 M12
					10,0	8,0	10.253 M10
					11,0	9,0	10.254 M14
					12,0	9,0	10.255 M16
					14,0	11,0	10.256 M18
					16,0	12,0	10.257 M20
					18,0	14,5	10.258 M22
18,0	14,5	10.258 M24					

Schnellwechsel-Einsätze SES

WG 11

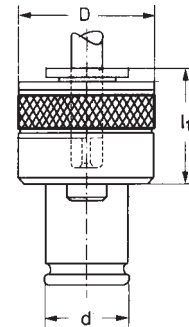


mit Sicherheitskupplung

Quick-change inserts SES with safety coupling

Mèches a serrage rapide SES avec couplage de sécurité

Einsätze
Inserts
Mèches a serrage



DIN Standard

Größe Size Grandeur	Gewindebohrer for tap/Filetages	D	d	l1	Schaft Ø Shank Ø Queue Ø	□	Bestell-Nr. Order no / N° de Cde.
3	M 14 – M 33	72,0	48	45	11	9,0	10.360 M14
					12	9,0	10.361 M16
					14	11,0	10.362 M18
					16	12,0	10.363 M20
					18	14,5	10.364 M22
					20	16,0	10.365 M27
					22	18,0	10.366 M30
					25	20,0	10.367 M33
					28	22,0	10.368 M36
4	M 22 – M 48	95,0	60	68	18	14,5	10.470 M24
					20	16,0	10.471 M27
					22	18,0	10.472 M30
					25	20,0	10.473 M33
					28	22,0	10.474 M36
					32	24,0	10.475 M42
					36	29,0	10.476 M45



ohne Sicherheitskupplung

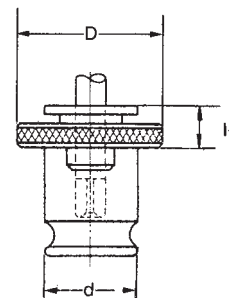
Quick-change inserts SE without safety coupling

Mèches a serrage rapide SE sans couplage de sécurité

Einsätze

Inserts

Mèches a serrage



DIN Standard

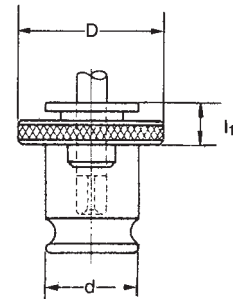
Größe Size Grandeur	Gewindebohrer for tap/Filetages	D	d	l1	Schaft Ø Shank Ø Queue Ø	□	Bestell-Nr. Order no / N° de Cde.
1	M 3 – M 14	30	19	7	3,5	2,7	11.140 M3
					4,0	3,0	11.141 M3,5
					4,5	3,4	11.142 M4
					6,0	4,9	11.143 M5
					6,0	4,9	11.143 M6
					6,0	4,9	11.143 M8
					7,0	5,5	11.144 M10
					8,0	6,2	11.145 M8
					9,0	7,0	11.146 M12
					10,0	8,0	11.147 M10
2	M 8 – M 20	46	31	11	11,0	9,0	11.148 M14
					7,0	5,5	11.250 M10
					8,0	6,2	11.251 M8
					9,0	7,0	11.252 M12
					10,0	8,0	11.253 M10
					11,0	9,0	11.254 M14
					12,0	9,0	11.255 M16
					14,0	11,0	11.256 M18
					16,0	12,0	11.257 M20
					18,0	14,5	11.258 M22
18,0	14,5	11.258 M24					

ohne Sicherheitskupplung

Quick-change inserts SE without safety coupling

Mèches a serrage rapide SE sans couplage de sécurité

Einsätze
Inserts
Mèches a serrage



DIN Standard

Größe Size Grandeur	Gewindebohrer for tap/Filetages	D	d	l1	Schaft Ø Shank Ø Queue Ø	□	Bestell-Nr. Order no / N° de Cde.
3	M 14 – M 33	68	48	14	11	9,0	11.360 M14
					12	9,0	11.361 M16
					14	11,0	11.362 M18
					16	12,0	11.363 M20
					18	14,5	11.364 M22
					20	16,0	11.365 M27
					22	18,0	11.366 M30
					25	20,0	11.367 M33
					28	22,0	11.368 M36
4	M 22 – M 48	83	60	42	18	14,5	11.470 M24
					20	16,0	11.471 M27
					22	18,0	11.472 M30
					25	20,0	11.473 M33
					28	22,0	11.474 M36
					32	24,0	11.475 M42
					36	29,0	11.476 M45



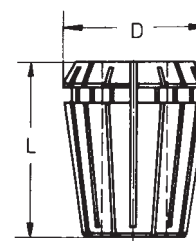
System ER / ESX

Collets System ER / ESX

Pinces de serrage Système ER / ESX

ER11
ER16
ER20

	D	L
424 E	11,5	18
426 E	17	27
428 E	21	31,5



Ø	Bestell-Nr. Order no / No° de Cde.
ER 11 (1 – 7) 424 E	
1,0	12.107.010
1,5	12.107.015
2,0	12.107.020
2,5	12.107.025
3,0	12.107.030
3,5	12.107.035
4,0	12.107.040
4,5	12.107.045
5,0	12.107.050
5,5	12.107.055
6,0	12.107.060
6,5	12.107.065
7,0	12.107.070

Ø	Bestell-Nr. Order no / No° de Cde.
ER 16 (1 – 12) 426 E	
1,0	12.110.010
1,5	12.110.015
2,0	12.110.020
2,5	12.110.025
3,0	12.110.030
3,5	12.110.035
4,0	12.110.040
4,5	12.110.045
5,0	12.110.050
5,5	12.110.055
6,0	12.110.060
6,5	12.110.065
7,0	12.110.070
7,5	12.110.075
8,0	12.110.080
8,5	12.110.085
9,0	12.110.090
9,5	12.110.095
10,0	12.110.100
10,5	12.110.105*
11,0	12.110.110*
11,5	12.110.115*
12,0	12.110.120*

Ø	Bestell-Nr. Order no / No° de Cde.
ER 20 (1,0 – 15) 428 E	
1,0	12.113.010*
2,0	12.113.020
3,0	12.113.030
4,0	12.113.040
5,0	12.113.050
6,0	12.113.060
7,0	12.113.070
8,0	12.113.080
9,0	12.113.090
10,0	12.113.100
11,0	12.113.110
12,0	12.113.120
13,0	12.113.130
13,5	12.113.135*
14,0	12.113.140*
14,5	12.113.145*
15,0	12.113.150*

***Sondergröße**
Special size
Grandeur speciale

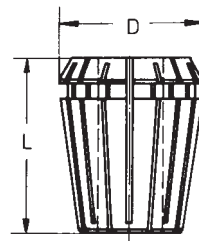
System ER / ESX

Collets System ER / ESX

Pincés de serrage Système ER / ESX

ER25
ER32
ER40

	D	L
430 E	26	34
470 E	33	40
472 E	41	46



Ø	Bestell-Nr. Order no / No° de Cde.
ER 25 (1 – 16) 430 E	
1,0	12.116.010*
2,0	12.116.020
3,0	12.116.030
4,0	12.116.040
5,0	12.116.050
6,0	12.116.060
7,0	12.116.070
8,0	12.116.080
9,0	12.116.090
10,0	12.116.100
11,0	12.116.110
12,0	12.116.120
13,0	12.116.130
14,0	12.116.140
15,0	12.116.150
16,0	12.116.160

Ø	Bestell-Nr. Order no / No° de Cde.
ER 32 (2 – 22) 470 E	
2,0	12.220.020*
3,0	12.220.030
4,0	12.220.040
5,0	12.220.050
6,0	12.220.060
7,0	12.220.070
8,0	12.220.080
9,0	12.220.090
10,0	12.220.100
11,0	12.220.110
12,0	12.220.120
13,0	12.220.130
14,0	12.220.140
15,0	12.220.150
16,0	12.220.160
17,0	12.220.170
18,0	12.220.180
19,0	12.220.190
20,0	12.220.200
21,0	12.220.210*
22,0	12.220.220*

Ø	Bestell-Nr. Order no / No° de Cde.
ER 40 (3 – 30) 472 E	
3,0	12.326.030*
4,0	12.326.040
5,0	12.326.050
6,0	12.326.060
7,0	12.326.070
8,0	12.326.080
9,0	12.326.090
10,0	12.326.100
11,0	12.326.110
12,0	12.326.120
13,0	12.326.130
14,0	12.326.140
15,0	12.326.150
16,0	12.326.160
17,0	12.326.170
18,0	12.326.180
19,0	12.326.190
20,0	12.326.200
21,0	12.326.210
22,0	12.326.220
23,0	12.326.230
24,0	12.326.240
25,0	12.326.250
26,0	12.326.260
27,0	12.326.270*
28,0	12.326.280*
29,0	12.326.290*
30,0	12.326.300*

*Sondergröße
Special size
Grandeur speciale

System ER / ESX
Collets System ER / ESX
Pinces de serrage Système ER / ESX
**Extra
Precision
< 5 μ**

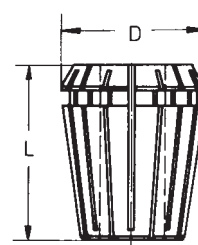
Ø	Bestell-Nr. Order no / No° de Cde.
ER 16 (1 – 10) 426 E	
1,0	12.110.010EP
1,5	12.110.015EP
2,0	12.110.020EP
2,5	12.110.025EP
3,0	12.110.030EP
3,5	12.110.035EP
4,0	12.110.040EP
4,5	12.110.045EP
5,0	12.110.050EP
5,5	12.110.055EP
6,0	12.110.060EP
6,5	12.110.065EP
7,0	12.110.070EP
7,5	12.110.075EP
8,0	12.110.080EP
8,5	12.110.085EP
9,0	12.110.090EP
9,5	12.110.095EP
10,0	12.110.100EP

Ø	Bestell-Nr. Order no / No° de Cde.
ER 25 (1 – 16) 430 E	
1,0	12.116.010EP*
2,0	12.116.020EP
3,0	12.116.030EP
4,0	12.116.040EP
5,0	12.116.050EP
6,0	12.116.060EP
7,0	12.116.070EP
8,0	12.116.080EP
9,0	12.116.090EP
10,0	12.116.100EP
11,0	12.116.110EP
12,0	12.116.120EP
13,0	12.116.130EP
14,0	12.116.140EP
15,0	12.116.150EP
16,0	12.116.160EP

Ø	Bestell-Nr. Order no / No° de Cde.
ER 20 (1 – 13) 428 E	
1,0	12.113.010EP*
2,0	12.113.020EP
3,0	12.113.030EP
4,0	12.113.040EP
5,0	12.113.050EP
6,0	12.113.060EP
7,0	12.113.070EP
8,0	12.113.080EP
9,0	12.113.090EP
10,0	12.113.100EP
11,0	12.113.110EP
12,0	12.113.120EP
13,0	12.113.130EP

Ø	Bestell-Nr. Order no / No° de Cde.
ER 32 (2 – 20) 470 E	
2,0	12.220.020EP*
3,0	12.220.030EP
4,0	12.220.040EP
5,0	12.220.050EP
6,0	12.220.060EP
7,0	12.220.070EP
8,0	12.220.080EP
9,0	12.220.090EP
10,0	12.220.100EP
11,0	12.220.110EP
12,0	12.220.120EP
13,0	12.220.130EP
14,0	12.220.140EP
15,0	12.220.150EP
16,0	12.220.160EP
17,0	12.220.170EP
18,0	12.220.180EP
19,0	12.220.190EP
20,0	12.220.200EP

Ø	Bestell-Nr. Order no / No° de Cde.
ER 40 (3 – 26) 472 E	
3,0	12.326.030EP*
4,0	12.326.040EP
5,0	12.326.050EP
6,0	12.326.060EP
7,0	12.326.070EP
8,0	12.326.080EP
9,0	12.326.090EP
10,0	12.326.100EP
11,0	12.326.110EP
12,0	12.326.120EP
13,0	12.326.130EP
14,0	12.326.140EP
15,0	12.326.150EP
16,0	12.326.160EP
17,0	12.326.170EP
18,0	12.326.180EP
19,0	12.326.190EP
20,0	12.326.200EP
21,0	12.326.210EP
22,0	12.326.220EP
23,0	12.326.230EP
24,0	12.326.240EP
25,0	12.326.250EP
26,0	12.326.260EP



	D	L
426 E	17	27
428 E	21	31,5
430 E	26	34
470 E	33	40
472 E	41	46

***Sondergröße
Special size
Grandeur speciale**

Spannzangen-Sätze mit Holzsockel

WG 11



System ER / ESX

Collets System ER / ESX in wooden board

Pinces de serrage Système ER / ESX en socle de bois

ER 40 (3-26) 472 E

23 Spannzangen
4-26 mm Ø, 1 mm gestuft

Art. Nr. 12.326.OHS

Art. Nr. 12.326.OHS.EP

zusätzlich (wie Abbildung)
gegen Mehrpreis

1 Spannzange mit 3 mm Ø

Art. Nr. 12.326.030

Art. Nr. 12.326.030EP

ER 32 (2-20) 470 E

18 Spannzangen
3-20 mm Ø, 1 mm gestuft

Art. Nr. 12.220.OHS

Art. Nr. 12.220.OHS.EP

ER 16 (1-10) 426 E

10 Spannzangen
1-10 mm Ø, 1 mm gestuft

Art. Nr. 12.110.OHS

Art. Nr. 12.110.OHS.EP

ER 25 (2-16) 430 E

15 Spannzangen
2-16 mm Ø, 1 mm gestuft

Art. Nr. 12.116.OHS

Art. Nr. 12.116.OHS.EP

zusätzlich (wie Abbildung)
gegen Mehrpreis

1 Spannzange mit 1 mm Ø

Art. Nr. 12.116.010

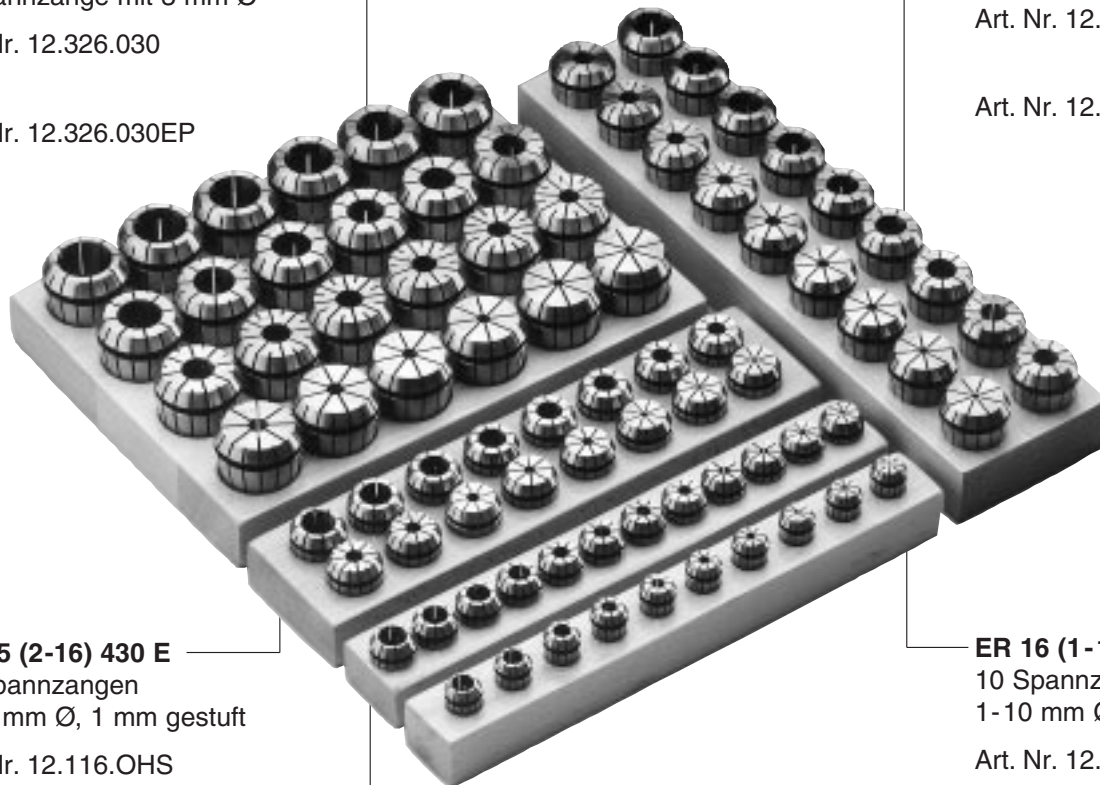
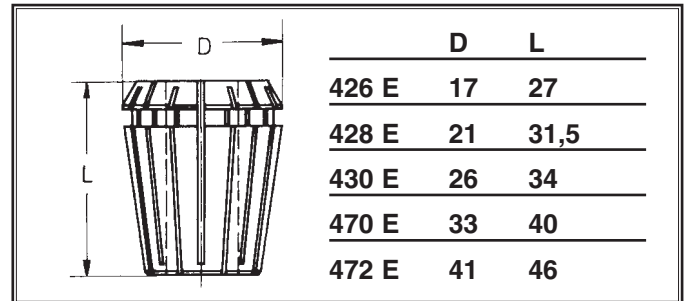
Art. Nr. 12.116.010EP

ER 20 (2-13) 428 E

12 Spannzangen
2-13 mm Ø, 1 mm gestuft

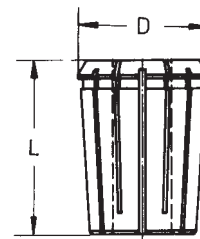
Art. Nr. 12.113.OHS

Art. Nr. 12.113.OHS.EP



DIN 6388, Form B
Collets DIN 6388, Form B
Pinces de serrage DIN 6388, forme B
415 E
462 E

	D	L
415 E	25,5	40
462 E	35,05	52



Ø	Bestell-Nr. Order no / No° de Cde.
(2 – 16) 415 E	
2,0	B9.216.020
2,5	B9.216.025
3,0	B9.216.030
3,5	B9.216.035
4,0	B9.216.040
4,5	B9.216.045
5,0	B9.216.050
5,5	B9.216.055
6,0	B9.216.060
6,5	B9.216.065
7,0	B9.216.070
7,5	B9.216.075
8,0	B9.216.080
8,5	B9.216.085
9,0	B9.216.090
9,5	B9.216.095
10,0	B9.216.100
10,5	B9.216.105
11,0	B9.216.110
11,5	B9.216.115
12,0	B9.216.120
12,5	B9.216.125
13,0	B9.216.130
13,5	B9.216.135
14,0	B9.216.140
14,5	B9.216.145
15,0	B9.216.150
15,5	B9.216.155
16,0	B9.216.160

Ø	Bestell-Nr. Order no / No° de Cde.
(2 – 25) 462 E	
2,0	B9.225.020
2,5	B9.225.025
3,0	B9.225.030
3,5	B9.225.035
4,0	B9.225.040
4,5	B9.225.045
5,0	B9.225.050
5,5	B9.225.055
6,0	B9.225.060
6,5	B9.225.065
7,0	B9.225.070
7,5	B9.225.075
8,0	B9.225.080
8,5	B9.225.085
9,0	B9.225.090
9,5	B9.225.095
10,0	B9.225.100
10,5	B9.225.105
11,0	B9.225.110
11,5	B9.225.115
12,0	B9.225.120
12,5	B9.225.125
13,0	B9.225.130
13,5	B9.225.135
14,0	B9.225.140
14,5	B9.225.145
15,0	B9.225.150
15,5	B9.225.155
16,0	B9.225.160

Ø	Bestell-Nr. Order no / No° de Cde.
(2 – 25) 462 E	
16,5	B9.225.165
17,0	B9.225.170
17,5	B9.225.175
18,0	B9.225.180
18,5	B9.225.185
19,0	B9.225.190
19,5	B9.225.195
20,0	B9.225.200
20,5	B9.225.205
21,0	B9.225.210
21,5	B9.225.215
22,0	B9.225.220
22,5	B9.225.225
23,0	B9.225.230
23,5	B9.225.235
24,0	B9.225.240
24,5	B9.225.245
25,0	B9.225.250

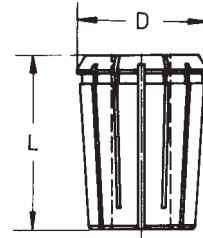
DIN 6388, Form B

Collets DIN 6388, Form B

Pinces de serrage DIN 6388, forme B

467 E

	D	L
467 E	43,7	60



Ø	Bestell-Nr. Order no / No° de Cde.
(4 – 32) 467 E	
4,0	B9.432.040
4,5	B9.432.045
5,0	B9.432.050
5,5	B9.432.055
6,0	B9.432.060
6,5	B9.432.065
7,0	B9.432.070
7,5	B9.432.075
8,0	B9.432.080
8,5	B9.432.085
9,0	B9.432.090
9,5	B9.432.095
10,0	B9.432.100
10,5	B9.432.105
11,0	B9.432.110
11,5	B9.432.115
12,0	B9.432.120
12,5	B9.432.125
13,0	B9.432.130
13,5	B9.432.135
14,0	B9.432.140
14,5	B9.432.145
15,0	B9.432.150
15,5	B9.432.155
16,0	B9.432.160
16,5	B9.432.165
17,0	B9.432.170
17,5	B9.432.175
18,0	B9.432.180

Ø	Bestell-Nr. Order no / No° de Cde.
(4 – 32) 467 E	
18,5	B9.432.185
19,0	B9.432.190
19,5	B9.432.195
20,0	B9.432.200
20,5	B9.432.205
21,0	B9.432.210
21,5	B9.432.215
22,0	B9.432.220
22,5	B9.432.225
23,0	B9.432.230
23,5	B9.432.235
24,0	B9.432.240
24,5	B9.432.245
25,0	B9.432.250
25,5	B9.432.255
26,0	B9.432.260
26,5	B9.432.265
27,0	B9.432.270
27,5	B9.432.275
28,0	B9.432.280
28,5	B9.432.285
29,0	B9.432.290
29,5	B9.432.295
30,0	B9.432.300
30,5	B9.432.305
31,0	B9.432.310
31,5	B9.432.315
32,0	B9.432.320

Accessories

Accessoires



Kühlmittelübergabeeinheit

Coolant supply unit / Unite de transmission pour lubrification par le centre

Für HSK For HSK Pour HSK	Gewinde Screw thread Filetage	Bestell-Nr. Order no./N° de Cde.
32	M10 x 1,0	32A.999.M10
40	M12 x 1,0	40A.999.M12
50	M16 x 1,0	50A.999.M16
63	M18 x 1,0	63A.999.M18
80	M20 x 1,5	80A.999.M20
100	M24 x 1,5	100A.999.M24



Schlüssel für Kühlmittelübergabeeinheit

Key for coolant supply unit / Clé pour unite de transmission pour lubrifiant

Für HSK For HSK Pour HSK	Bestell-Nr. Order no./N° de Cde.
32	32A.999.001
40	40A.999.002
50	50A.999.003
63	63A.999.004
80	80A.999.005
100	100A.999.006

Spare parts

Accessoires

Spannschrauben DIN 1835-B

Retaining screw / Vis de serrage

d1	Bestell-Nr. Order no./N° de Cde.
6	03.999.106
8	03.999.108
10	03.999.110
12	03.999.112
14	03.999.114
16	03.999.116
18	03.999.118
20	03.999.120
25	03.999.125
32	03.999.132
40	03.999.140

Überwurfmutter DIN 6499

Tightening nuts / Ecrou de serrage

Spannbereich Clamping range Capacité de serrage	Bestell-Nr. Order no./N° de Cde.
1 – 10 (ER 16)	12.999.110 M 22 x 1,5
1 - 13 (ER 20)	12.999.113 M 25 x 1,5
1 – 16 (ER 25)	12.999.116 M 32 x 1,5
2 – 20 (ER 32)	12.999.220 M 40 x 1,5
3 – 26 (ER 40)	12.999.326 M 50 x 1,5

Spannschlüssel für Spannzangenfutter ER /ESX

Wrench / Clé de serrage

Spannbereich Clamping range Capacité de serrage	Bestell-Nr. Order no./N° de Cde.
1 – 10 (ER 16)	12.998.110 M 22 x 1,5
1 – 13 (ER 20)	12.998.113 M 25 x 1,5
1 – 16 (ER 25)	12.998.116 M 32 x 1,5
2 – 20 (ER 32)	12.998.220 M 40 x 1,5
3 – 26 (ER 40)	12.998.326 M 50 x 1,5

Überwurfmutter DIN 6388

Tightening nuts / Ecrou de serrage

Spannbereich Clamping range Capacité de serrage	Bestell-Nr. Order no./N° de Cde.
2 – 16	09.430.216 M 33 x 1,5
2 – 25	09.600.225 M 48 x 2
3 – 32	09.720.432 M 60 x 2,5

Hakenschlüssel für Spannzangenfutter DIN 6388

Hook wrenches / Clef à ergots

Spannbereich Clamping range Capacité de serrage	Bestell-Nr. Order no./N° de Cde.
2 – 16	09.999.216
2 – 25	09.999.225
4 – 32	09.999.432

Fräseranzugschrauben DIN 6367

Cutter retaining screws / Vis de serrage de la fraise

d ₁	Gewinde Screw thread Filetage	Bestell-Nr. Order no./N° de Cde.
16	M 8	07.999.632
22	M 10	07.999.240
27	M 12	07.999.748
32	M 16	07.999.258
40	M 20	07.999.070
50	M 24	07.999.050

Mitnehmerringe DIN 6366

Clutch drive rings / Bague d'entraînement

d ₁	Größe Size Grandeur	Bestell-Nr. Order no./ N° de Cde.
16	16 x 10	07.998.632
22	22 x 12	07.998.240
27	27 x 12	07.998.748
32	32 x 14	07.998.258
40	40 x 14	07.998.070
50	50 x 16	07.998.050

Passfedern

Feathers / Clavette

d ₁	Größe Size Grandeur	Bestell-Nr. Order no./ N° de Cde.
16	4 x 4 x 20	07.997.632
22	6 x 6 x 22	07.997.240
27	7 x 7 x 25	07.997.748
32	8 x 7 x 30	07.997.258
40	10 x 8 x 32	07.997.070
50	12 x 8 x 36	07.997.050

Spare parts

Accessoires

Schlüssel DIN 6368 für Fräseranzugschrauben

Wrenches / Clésésérage

d ₁	Bestell-Nr. Order no / No de Cde.
16	07.996.632
22	07.996.240
27	07.996.748
32	07.996.258
40	07.996.070
50	07.996.050

Mitnehmersteine DIN 2097 für Aufsteckdorne

Inserts / Coulisseaux d'entraînement

d ₁	Bestell-Nr. Order no / No de Cde.
22	08.999.250
27	08.999.760
32	08.999.278
40	08.999.089
50	08.999.120



* Preise auf Anfrage

* Prices on request

* Prix à la demande

1. Angebot, Vertragsabschluss und Vertragsinhalt

Allen Vertragsabschlüssen, betreffend Lieferung und Leistungen von uns, liegen die nachfolgenden Bedingungen zugrunde. Sie werden vom Besteller mit Auftragserteilung, spätestens mit der Annahme der ersten Lieferung/Leistung anerkannt und gelten für die gesamte Dauer der Geschäftsbeziehung. Abweichende Einkaufsbedingungen des Bestellers gelten nur mit unserer schriftlichen Zustimmung.

Der Vertrag kommt erst mit unserer schriftlichen Bestätigung und entsprechend deren Inhalt und durch Lieferung/Leistung zustande. Erfolgt ohne eine Bestätigung unverzüglich Lieferung/Leistung, so gilt die Rechnung gleichzeitig als Auftragsbestätigung.

2. Bestellwert

Bei einem Bestellwert unter € 100,- kommen keine Rabatte in Anrechnung. Der Mindestbestellwert beträgt € 60,- netto.

3. Preis und Zahlung

Die Preise gelten mangels besonderer Vereinbarung ab Werk einschl. Verladung im Werk, jedoch ausschließlich Verpackung. Zu den Preisen kommt die Mehrwertsteuer in der jeweiligen gesetzlichen Höhe hinzu.

Mangels besonderer Vereinbarung ist die Zahlung ohne jeden Abzug frei Zahlstelle des Lieferanten innerhalb von 30 Tagen nach Rechnungsdatum (auch bei Teillieferung) zu leisten.

Die Zurückhaltung von Zahlungen oder die Aufrechnung wegen etwaiger vom Lieferer bestrittener Gegenansprüche des Bestellers sind nicht statthaft.

4. Eigentumsvorbehalt

Die gelieferten Waren bleiben unser Eigentum (Vorbehaltsware) bis zur Erfüllung sämtlicher uns gegen den Besteller aus der Geschäftsverbindung zustehenden Ansprüche.

Die Verarbeitung der Vorbehaltsware ist dem Besteller im Rahmen des regelmäßigen Geschäftsbetriebs gestattet. Die Verarbeitung der Ware erfolgt für uns. Wir erwerben in allen Fällen das Eigentum an den neu hergestellten Sachen; eine Verpflichtung entsteht für uns hieraus nicht. Der Besteller hat die in unserem (Mit-)Eigentum stehenden Waren für uns unentgeltlich zu verwahren. Bei Verarbeitung mit Waren an denen wir kein Eigentum besitzen erwerben wir Miteigentum an den neu hergestellten Sachen nach dem Verhältnis des Rechnungswertes der Vorbehaltsware zu den anderen verarbeiteten Gegenständen. Sollte unser Eigentum dennoch untergehen und der Besteller (Mit-)Eigentümer werden, so überträgt er bereits jetzt sein Eigentum nach dem vorab bezeichneten Wertverhältnis als Sicherheit auf uns.

Der Besteller ist zu Weiterveräußerung der Vorbehaltsware im Rahmen seines regelmäßigen Geschäftsbetriebs nur unter der Bedingung berechtigt, dass er sich seinerseits das Eigentum bis zur vollständigen Zahlung des Kunden vorbehält. Die Veräußerungsermächtigung erlischt automatisch bei einem fruchtlosen Zwangsvollstreckungsversuch beim Besteller, sowie bei Stellung eines Antrags auf Eröffnung des Insolvenzverfahrens über das Vermögen des Bestellers. Andere Verfügungen über die Vorbehaltsware, insbesondere Verpfändung und Sicherungsübereignung sind unzulässig.

Der Besteller tritt bereits jetzt alle aus der Weiterveräußerung der Vorbehaltsware in verarbeitetem und unverarbeitetem Zustand entstehenden Forderungen mit allen Nebenrechten -einschließlich etwaiger Saldoforderungen- sicherungshalber an uns ab, ohne dass es noch späterer besonderer Erklärungen bedarf. Veräußert der Besteller verarbeitete, verbundene oder vermischte Vorbehaltsware, ohne dass eine Einzelpreisvereinbarung für die Vorbehaltsware besteht, so tritt der Besteller uns mit Vorrang vor der übrigen Forderung denjenigen Teil der Gesamtpreisforderung ab, der dem von uns in Rechnung gestellten Preis der Vorbehaltsware entspricht.

Der Besteller ist verpflichtet uns unverzüglich über Zwangsvollstreckungsmaßnahmen Dritter in die Vorbehaltsware und in deren sonstige Sicherheiten unter Übergabe der für den Widerspruch notwendigen Unterlagen zu unterrichten.

Der Besteller ist vorbehaltlich des jederzeit möglichen Widerrufs berechtigt, die an uns abgetretenen Forderungen im regelmäßigen Geschäftsbetrieb einzuziehen. Von dieser Ermächtigung nicht erfasst ist die Abtretung der aus der Weiterveräußerung der Waren resultierenden Forderungen an ein Factoring-Institut im Rahmen eines sog. "echten" Factorings unter Übernahme des Delkredererisikos. Vorsorglich tritt der Besteller seine Rechte gegen das Factoring-Institut auf Auszahlung des Factoring Erlöses an uns ab und verpflichtet sich, dem Factoring-Institut unverzüglich nach Rechnungsstellung durch uns diese Abtretung anzuzeigen. Wir werden von unserer Einziehungsbefugnis keinen Gebrauch machen, solange der Besteller seinen Zahlungsverpflichtungen vereinbarungsgemäß nachkommt.

Der Besteller verpflichtet sich bei Zugriffen Dritter auf die Vorbehaltsware, wie z.B. Pfändungen, uns sofort zu unterrichten um uns die Durchsetzung unserer Eigentumsrechte zu ermöglichen und auf unser daran bestehendes Eigentum hinzuweisen.

5. Lieferzeit

Angegebene Lieferzeiten sind, sofern nicht individuell vereinbart, unverbindlich.

6. Mängelrüge

Erkennbare Mängel sind unverzüglich nach Empfang der Lieferung/Leistung, versteckte Mängel unverzüglich nach Entdeckung schriftlich zu rügen. Mängelrüge ist verspätet, wenn sie nicht spätestens 8 Tage nach Empfang der Lieferung/Leistung bzw. bei versteckten Mängeln nach Entdeckung des Mangels bei uns eingegangen ist. Wenn eine Mängelrüge begründet geltend gemacht wird, dürfen Zahlungen nur im Umfang zurückgehalten werden, die in einem angemessenen Verhältnis zu dem aufgetretenen Mangel stehen.

7. Gewährleistung und Haftung

Wir haften für rechtzeitig gerügte Mängel, zu denen auch das Fehlen zugesicherter Eigenschaften gehört, wie folgt:

– Alle diejenigen Teile sind unentgeltlich nach billigem Ermessen nach Wahl des Lieferanten nachzubessern oder neu zu liefern, die sich innerhalb von 6 Monaten (bei Mehrschichtenbetrieb innerhalb von 3 Monaten) seit Lieferung infolge eines vor dem Gefahrenübergang liegenden Umstandes – insbesondere wegen fehlender Bauart, schlechter Werkstoffe oder mangelhafter Ausführung – als nicht unerheblich beeinträchtigt herausstellen.

Mehrere Nachbesserungsversuche sind zulässig. Ersetzte Teile werden unser Eigentum.

Für Mängel des vom Besteller angelieferten Materials haften wir nicht. Für wesentliche Fremderzeugnisse beschränkt sich unsere Haftung auf die Abtretung der Haftungsansprüche, die uns gegen den Lieferer des Fremderzeugnisses zustehen.

Bei Fertigung nach Zeichnung des Bestellers haften wir nur für zeichnungsgemäße Ausführung.

– Es wird keine Gewähr übernommen für Schäden, die aus nachfolgenden Gründen entstanden sind:

Ungeeignete und unsachgemäße Verwendung, fehlerhafter Montage bzw. Inbetriebsetzung durch den Besteller oder Dritte, natürliche Abnutzung, fehlerhafte oder nachlässige Behandlung, ungeeignete Betriebsmittel, chemische, elektrochemische oder elektrische Einflüsse, sofern sie nicht auf unser Verschulden zurückzuführen sind. Unsere Gewährleistungspflicht entfällt, wenn von Seiten des Bestellers oder Dritter ohne unsere Zustimmung Instandsetzungen, Beschädigungen oder Änderungen vorgenommen werden, die mit dem geltend gemachten Mangel in Zusammenhang stehen.

8. Rücknahme von Waren

Waren werden nur nach besonderer Vereinbarung zurück genommen - vorbehaltlich folgender Bedingungen:

Die Ware muss in fabriktuem Zustand und aus der laufenden Produktion sein. Eine Lieferschein- oder Rechnungskopie muss der Rücksendung beiliegen.

Für Rücksendungen, die der Besteller zu vertreten hat, wird eine Bearbeitungsgebühr von 15%, mindestens jedoch € 30,- in Abzug gebracht. Sonderaufnahmen oder speziell auf Kundenwunsch beschriftete Artikel sind vom Umtausch bzw. Rückgabe ausgeschlossen.

9. Haftung für Nebenpflichten, sonstige Haftung

Unsere anwendungstechnische Beratung in Wort und Schrift sowie Vorschläge, Berechnungen, Projektierungen usw. sollen dem Besteller lediglich die bestmögliche Verwendung unserer Produkte erläutern. Sie befreit den Besteller nicht von seiner Verpflichtung, sich durch eigene Prüfung von der Eignung unserer Produkte für den von ihm beabsichtigten Zweck zu überzeugen.

10. Schutzrecht, Werkzeug

An allen unseren Angeboten und Lieferungen beigefügten Abbildungen, Skizzen, Zeichnungen, Lehren, Muster usw. behalten wir uns Eigentums- und Urheberrechte vor. Sie dürfen Dritten ohne unsere ausdrückliche Genehmigung nicht zugänglich gemacht werden. Vervielfältigungen und Nachahmungen sind verboten.

Der Besteller übernimmt für die von ihm beizubringenden Unterlagen, Pläne, Muster oder dergleichen die alleinige Verantwortung. Der Besteller hat dafür einzustehen, dass von ihm vorgelegte Ausführungszeichnungen in Schutzrechte Dritter nicht eingreifen.

11. Erfüllungsort

Erfüllungsort ist 72663 Großbottlingen.

12. Gerichtsstand

Gerichtsstand ist der Sitz des Lieferanten.

13. Änderungsvorbehalt und Teilnichtigkeit

Wir erklären dem Besteller ausdrücklich unsere Bereitschaft, im Wege des freien gegenseitigen Aushandelns die Vertragsklauseln inhaltlich auszugestalten.

Sollte eine Bestimmung unserer Verkaufs- und Lieferbedingungen aus irgend einem Grunde nichtig sein, bleibt die Geltung der übrigen Bestimmungen hiervon unberührt. Anstelle einer unwirksamen Regelung gilt das gesetzlich Zulässige.

Stand: April 2007

W & F Werkzeugtechnik GmbH
Kantstraße 4
72663 Großbettingen / Germany
Fon: 0049-(0)7022 / 40580
Fax: 0049-(0)7022 / 405858
Email: info@wf-werkzeugtechnik.de
www.wf-werkzeugtechnik.de

WF

WERKZEUGTECHNIK

Technische Änderungen und Preisänderungen vorbehalten.
Für Druckfehler übernehmen wir keine Haftung. 06/2009

